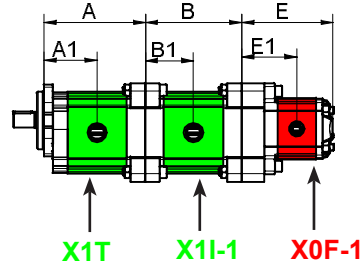
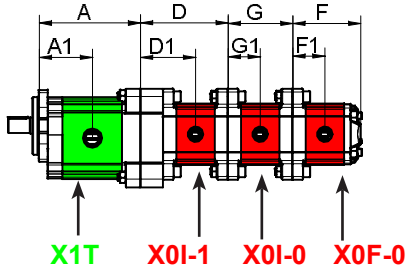
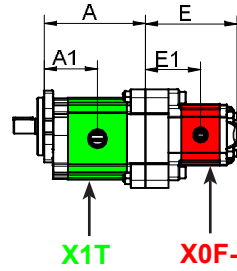
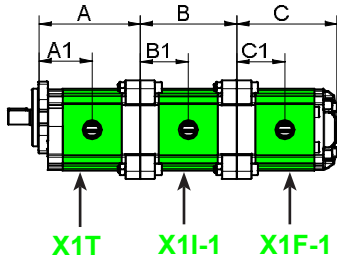
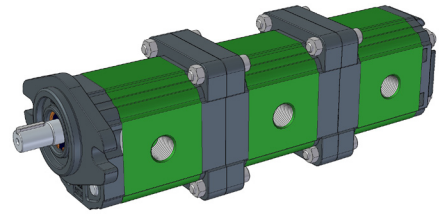
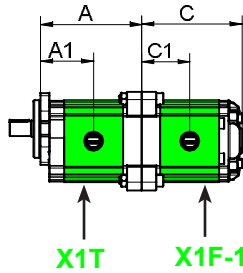
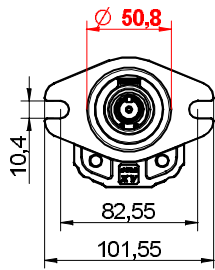
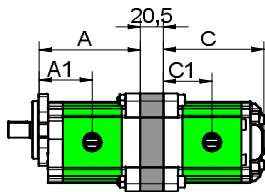


MULTIPLE PUMP XV-1
ø 50,8 - FLANGE "SAE AA"

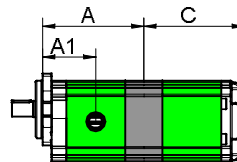
XV-1



SEPARATED STAGES



SINGLE INLET



* = SPECIAL ELEMENT, please contact our customer service for details.

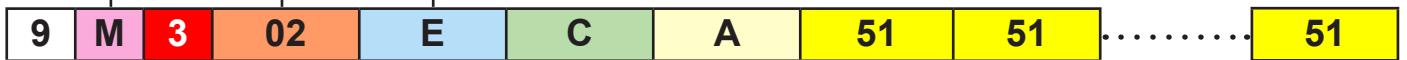
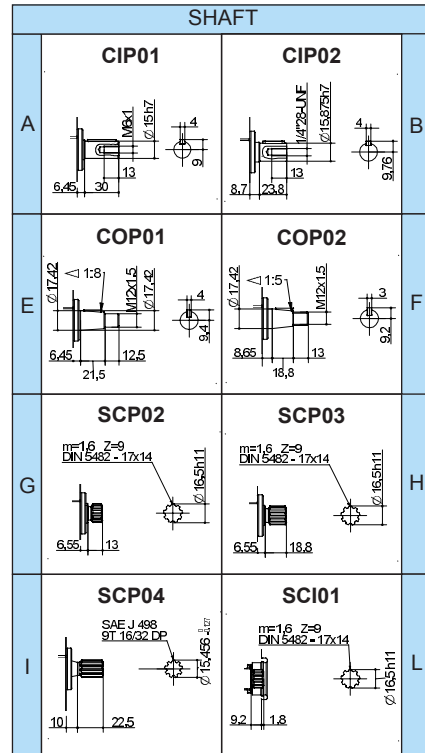
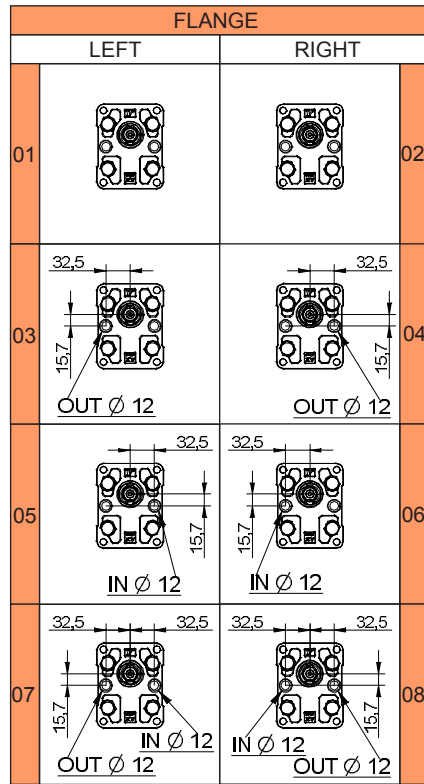
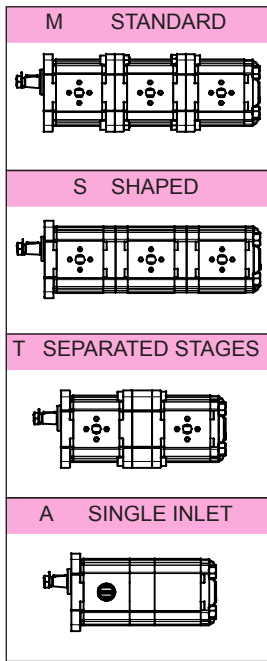
| TYPE | Displacement cc/rev | A mm | A1 mm | B mm | B1 mm | C mm | C1 mm | P1 bar | P3 bar | Min speed rpm | Max speed rpm |
|------------|------------------------|---------|----------|---------|----------|---------|----------|-----------|-----------|------------------|------------------|
| XV-1 / 0,9 | 0,91 | 79 | 41,8 | 74,5 | 37,3 | 78 | 37,3 | 240 | 280 | 700 | 6000 |
| XV-1 / 1,2 | 1,17 | 80 | 42,3 | 75,5 | 37,8 | 79 | 37,8 | 250 | 290 | 700 | 6000 |
| XV-1 / 1,7 | 1,56 | 81,5 | 43 | 77 | 38,5 | 80,5 | 38,5 | 250 | 290 | 700 | 6000 |
| XV-1 / 2,2 | 2,08 | 83,5 | 44 | 79 | 39,5 | 82,5 | 39,5 | 250 | 290 | 700 | 6000 |
| XV-1 / 2,6 | 2,60 | 85,5 | 45 | 81 | 40,5 | 84,5 | 40,5 | 250 | 300 | 700 | 6000 |
| XV-1 / 3,2 | 3,12 | 87,5 | 46 | 83 | 41,5 | 86 | 41,5 | 250 | 300 | 700 | 6000 |
| XV-1 / 3,8 | 3,64 | 89,5 | 47 | 85 | 42,5 | 88,5 | 42,5 | 250 | 300 | 700 | 6000 |
| XV-1 / 4,3 | 4,26 | 91,5 | 48 | 87 | 43,5 | 90,5 | 43,5 | 250 | 300 | 700 | 6000 |
| XV-1 / 4,9 | 4,94 | 94,5 | 49,5 | 90 | 45 | 93,5 | 45 | 250 | 300 | 700 | 6000 |
| XV-1 / 5,9 | 5,85 | 98 | 51,3 | 93,5 | 46,8 | 97 | 46,8 | 250 | 300 | 700 | 5000 |
| XV-1 / 6,5 | 6,50 | 100,5 | 52,5 | 96 | 48 | 99,5 | 48 | 250 | 300 | 700 | 5000 |
| XV-1 / 7,8 | 7,54 | 104,5 | 54,5 | 100 | 50 | 103,5 | 50 | 220 | 260 | 700 | 5000 |
| XV-1 / 9,8 | 9,88 | 113,5 | 59 | 109 | 54,5 | 112,5 | 54,5 | 190 | 230 | 700 | 4000 |

| TYPE | Displacement cc/rev | D mm | D1 mm | E mm | E1 mm | F mm | F1 mm | G mm | G1 mm | P1 bar | P3 bar | Min speed rpm | Max speed rpm |
|-------------|------------------------|---------|----------|---------|----------|---------|----------|---------|----------|-----------|-----------|------------------|------------------|
| XV-0 / 0,17 | 0,16 | 72,3 | 46,2 | 75,8 | 46,2 | 55,8 | 26,2 | 52,3 | 26,2 | 220 | 260 | 700 | 9000 |
| XV-0 / 0,25 | 0,24 | 72,9 | 46,5 | 76,4 | 46,5 | 56,4 | 26,5 | 52,9 | 26,5 | 220 | 260 | 700 | 9000 |
| XV-0 / 0,45 | 0,45 | 74,5 | 47,3 | 78 | 47,3 | 58 | 27,3 | 54,5 | 27,3 | 220 | 280 | 700 | 9000 |
| XV-0 / 0,57 | 0,56 | 75,5 | 47,8 | 79 | 47,8 | 59 | 27,8 | 55,5 | 27,8 | 220 | 280 | 700 | 9000 |
| XV-0 / 0,76 | 0,75 | 77 | 48,5 | 80,5 | 48,5 | 60,5 | 28,5 | 57 | 28,5 | 220 | 280 | 700 | 9000 |
| XV-0 / 0,98 | 0,92 | 78,5 | 49,3 | 82 | 49,3 | 62 | 29,3 | 58,5 | 29,3 | 220 | 280 | 700 | 6000 |
| XV-0 / 1,27 | 1,26 | 81 | 50,5 | 84,5 | 50,5 | 64,5 | 30,5 | 61 | 30,5 | 220 | 280 | 700 | 6000 |
| XV-0 / 1,52 | 1,48 | 83 | 51,5 | 86,5 | 51,5 | 66,5 | 31,5 | 63 | 31,5 | 220 | 280 | 700 | 6000 |
| XV-0 / 2,30 | 2,28 | 89 | 54,5 | 92,5 | 54,5 | 72,5 | 34,5 | 69 | 34,5 | 220 | 210 | 700 | 5000 |

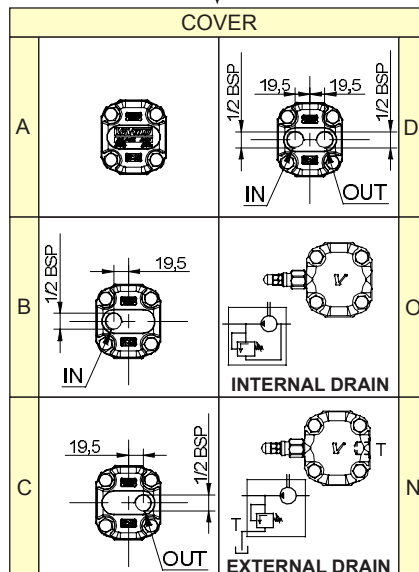
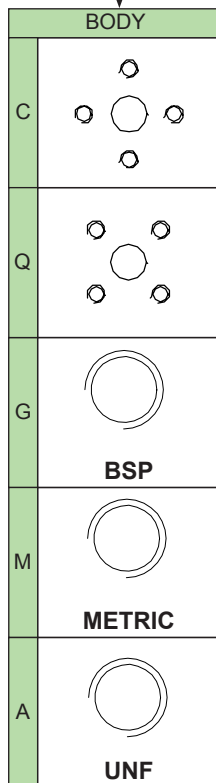
MULTIPLE PUMP XV-2

Ø 36,5 FLANGE

XV-2



NUMBER OF ELEMENTS



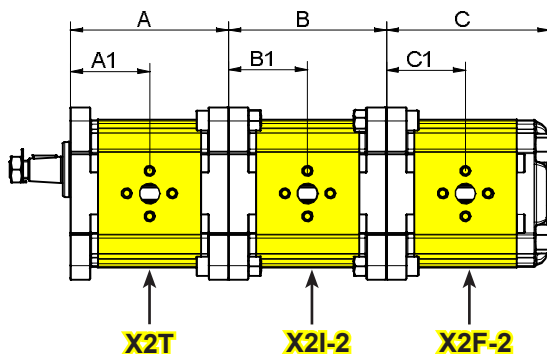
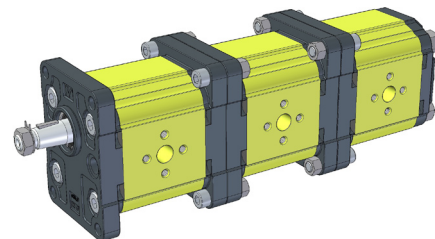
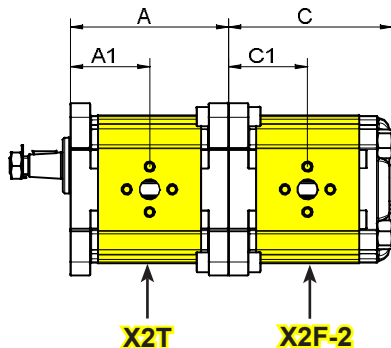
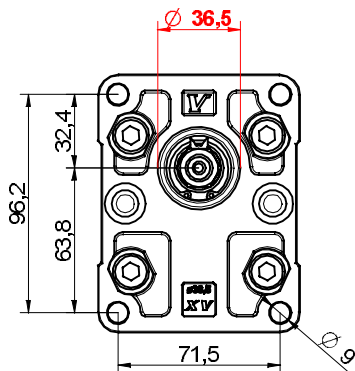
| DISPLACEMENT | |
|--------------|-----------|
| 41 | XV-2P/ 4 |
| 43 | XV-2P/ 6 |
| 45 | XV-2P/ 9 |
| 47 | XV-2P/ 11 |
| 49 | XV-2P/14 |
| 51 | XV-2P/17 |
| 53 | XV-2P/19 |
| 55 | XV-2P/22 |
| 57 | XV-2P/26 |
| 59 | XV-2P/30 |
| 61 | XV-2P/34 |
| 63 | XV-2P/40 |

| DISPLACEMENT | |
|--------------|------------|
| 01 | XV-0P/0.17 |
| 02 | XV-0P/0.25 |
| 04 | XV-0P/0.45 |
| 05 | XV-0P/0.57 |
| 06 | XV-0P/0.76 |
| 07 | XV-0P/0.98 |
| 09 | XV-0P/1.27 |
| 11 | XV-0P/1.52 |
| 13 | XV-0P/2.30 |
| 16 | XV-1P/0.9 |
| 17 | XV-1P/1.2 |
| 18 | XV-1P/1.7 |
| 20 | XV-1P/2.2 |
| 21 | XV-1P/2.6 |
| 23 | XV-1P/3.2 |
| 25 | XV-1P/3.8 |
| 27 | XV-1P/4.3 |
| 29 | XV-1P/4.9 |
| 31 | XV-1P/5.9 |
| 32 | XV-1P/6.5 |
| 34 | XV-1P/7.8 |
| 36 | XV-1P/9.8 |

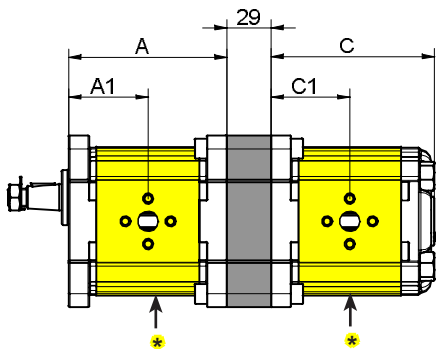
MULTIPLE PUMP XV-2

Ø 36,5 FLANGE

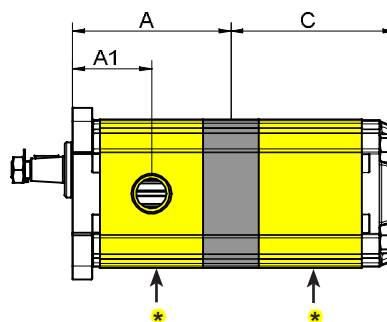
XV-2



SEPARATED STAGES



SINGLE INLET



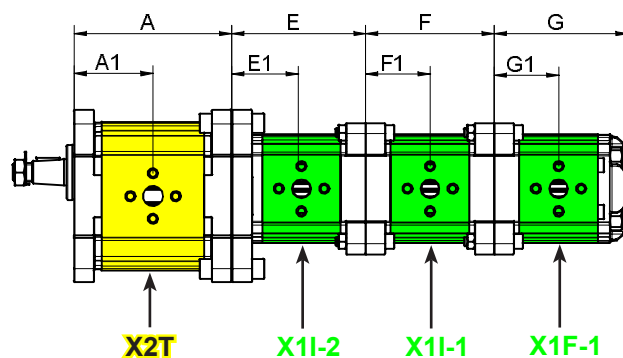
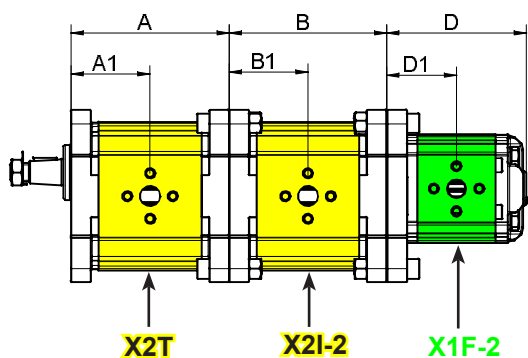
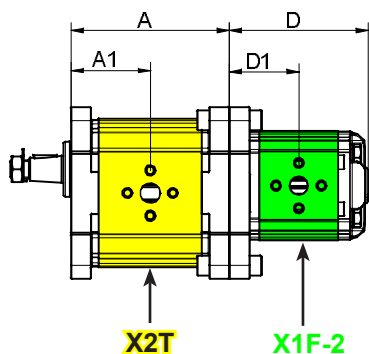
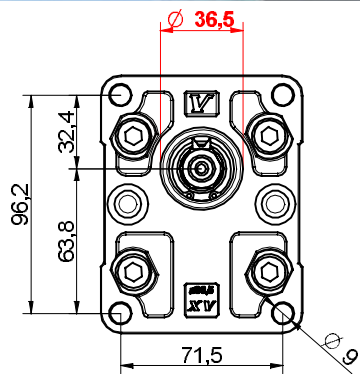
* = SPECIAL ELEMENT, please contact our customer service for details.

| TYPE | Displacement cc/rev | A mm | A1 mm | B mm | B1 mm | C mm | C1 mm | P1 bar | P3 bar | Min speed rpm | Max speed rpm |
|-----------|------------------------|---------|----------|---------|----------|---------|----------|-----------|-----------|------------------|------------------|
| XV-2 / 4 | 4,20 | 83,4 | 41,7 | 83,4 | 41,7 | 87,2 | 41,7 | 260 | 300 | 700 | 4000 |
| XV-2 / 6 | 6,00 | 86,4 | 43,2 | 86,4 | 43,2 | 90,2 | 43,2 | 260 | 300 | 700 | 3500 |
| XV-2 / 9 | 8,40 | 90,4 | 45,2 | 90,4 | 45,2 | 94,2 | 45,2 | 260 | 300 | 700 | 3500 |
| XV-2 / 11 | 10,80 | 94,4 | 47,2 | 94,4 | 47,2 | 98,2 | 47,2 | 260 | 300 | 700 | 3500 |
| XV-2 / 14 | 14,40 | 100,4 | 50,2 | 100,4 | 50,2 | 104,2 | 50,2 | 250 | 290 | 700 | 3500 |
| XV-2 / 17 | 16,80 | 104,4 | 52,2 | 104,4 | 52,2 | 108,2 | 52,2 | 230 | 270 | 700 | 3500 |
| XV-2 / 19 | 19,20 | 108,4 | 54,2 | 108,4 | 54,2 | 112,2 | 54,2 | 210 | 250 | 700 | 3000 |
| XV-2 / 22 | 22,80 | 114,4 | 57,2 | 114,4 | 57,2 | 118,2 | 57,2 | 200 | 240 | 700 | 3000 |
| XV-2 / 26 | 26,20 | 118,4 | 59,2 | 118,4 | 59,2 | 122,2 | 59,2 | 170 | 210 | 700 | 3000 |
| XV-2 / 30 | 30,00 | 126,4 | 63,2 | 126,4 | 63,2 | 130,2 | 63,2 | 160 | 200 | 700 | 2500 |
| XV-2 / 34 | 34,20 | 133,4 | 66,7 | 133,4 | 66,7 | 137,2 | 66,7 | 150 | 190 | 700 | 2500 |
| XV-2 / 40 | 39,60 | 142,4 | 71,2 | 142,4 | 71,2 | 146,2 | 71,2 | 140 | 180 | 700 | 2000 |

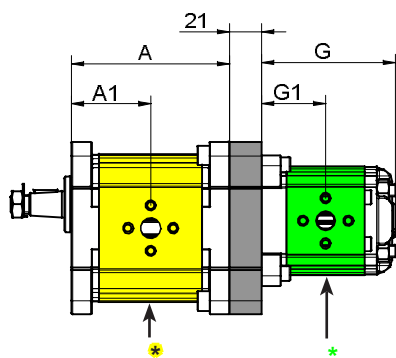
MULTIPLE PUMP XV-2

Ø 36,5 FLANGE

XV-2



SEPARATED STAGES



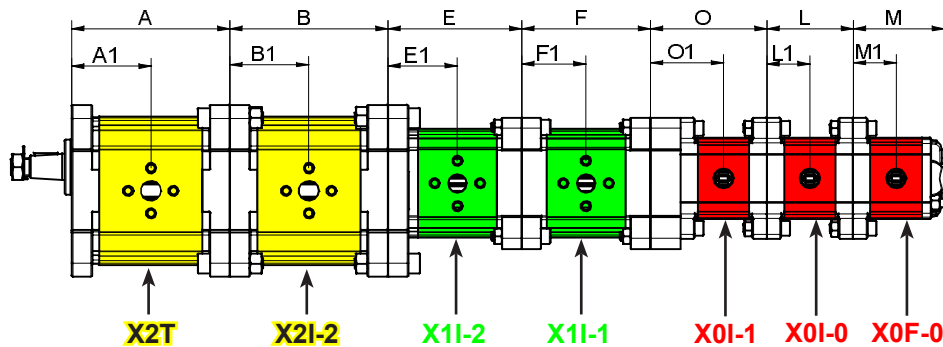
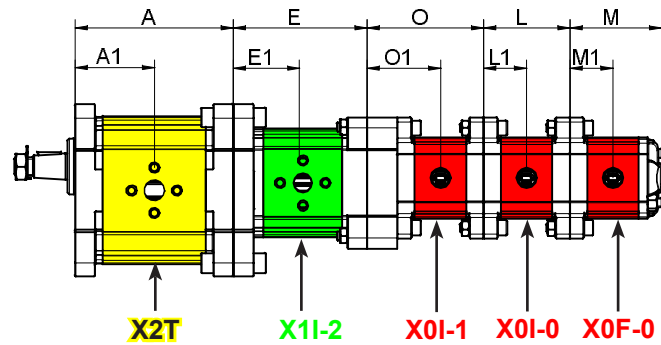
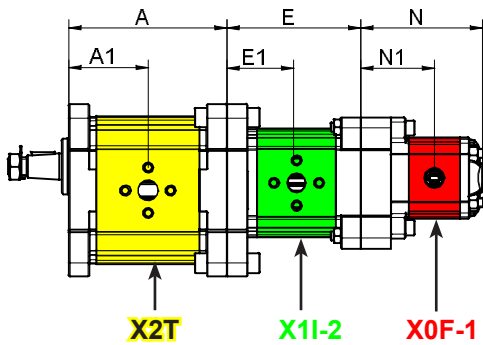
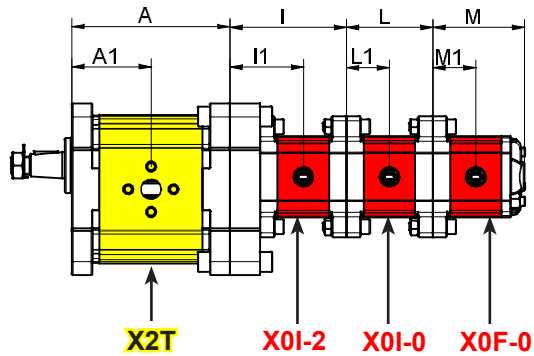
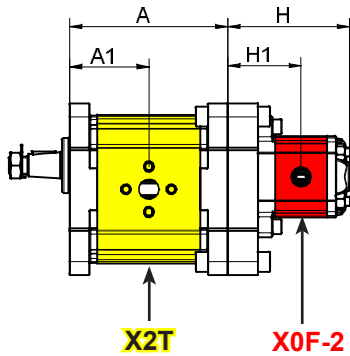
* = SPECIAL ELEMENT, please contact our customer service for details.

| TYPE | Displacement cc/rev | A mm | A1 mm | B mm | B1 mm | C mm | C1 mm | P1 bar | P3 bar | Min speed rpm | Max speed rpm |
|-----------|------------------------|---------|----------|---------|----------|---------|----------|-----------|-----------|------------------|------------------|
| XV-2 / 4 | 4,20 | 83,4 | 41,7 | 83,4 | 41,7 | 87,2 | 41,7 | 260 | 300 | 700 | 4000 |
| XV-2 / 6 | 6,00 | 86,4 | 43,2 | 86,4 | 43,2 | 90,2 | 43,2 | 260 | 300 | 700 | 3500 |
| XV-2 / 9 | 8,40 | 90,4 | 45,2 | 90,4 | 45,2 | 94,2 | 45,2 | 260 | 300 | 700 | 3500 |
| XV-2 / 11 | 10,80 | 94,4 | 47,2 | 94,4 | 47,2 | 98,2 | 47,2 | 260 | 300 | 700 | 3500 |
| XV-2 / 14 | 14,40 | 100,4 | 50,2 | 100,4 | 50,2 | 104,2 | 50,2 | 250 | 290 | 700 | 3500 |
| XV-2 / 17 | 16,80 | 104,4 | 52,2 | 104,4 | 52,2 | 108,2 | 52,2 | 230 | 270 | 700 | 3500 |
| XV-2 / 19 | 19,20 | 108,4 | 54,2 | 108,4 | 54,2 | 112,2 | 54,2 | 210 | 250 | 700 | 3000 |
| XV-2 / 22 | 22,80 | 114,4 | 57,2 | 114,4 | 57,2 | 118,2 | 57,2 | 200 | 240 | 700 | 3000 |
| XV-2 / 26 | 26,20 | 118,4 | 59,2 | 118,4 | 59,2 | 122,2 | 59,2 | 170 | 210 | 700 | 3000 |
| XV-2 / 30 | 30,00 | 126,4 | 63,2 | 126,4 | 63,2 | 130,2 | 63,2 | 160 | 200 | 700 | 2500 |
| XV-2 / 34 | 34,20 | 133,4 | 66,7 | 133,4 | 66,7 | 137,2 | 66,7 | 150 | 190 | 700 | 2500 |
| XV-2 / 40 | 39,60 | 142,4 | 71,2 | 142,4 | 71,2 | 146,2 | 71,2 | 140 | 180 | 700 | 2000 |

MULTIPLE PUMP XV-2

ø 36,5 FLANGE

XV-2



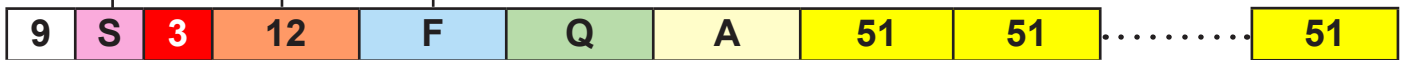
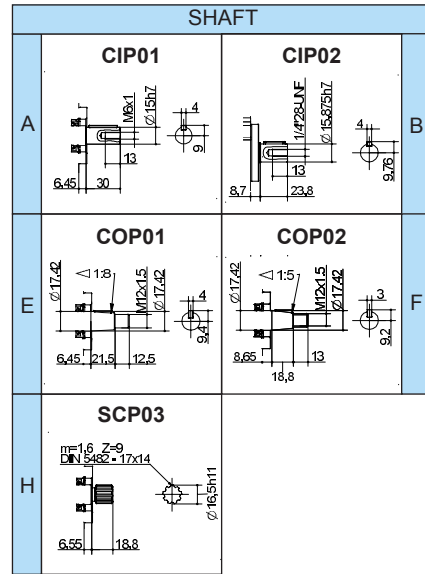
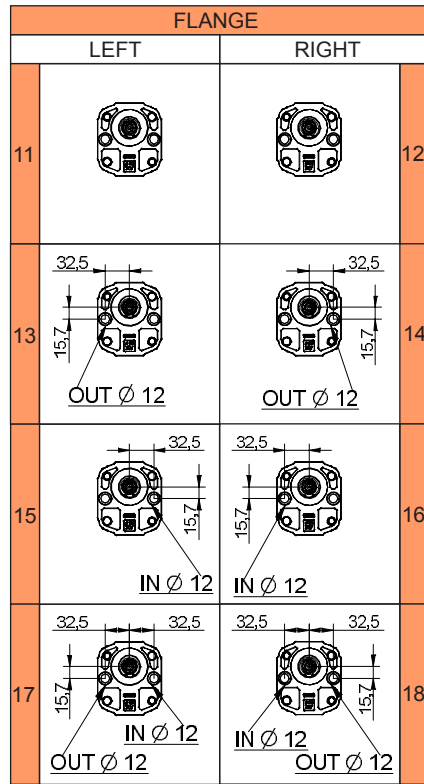
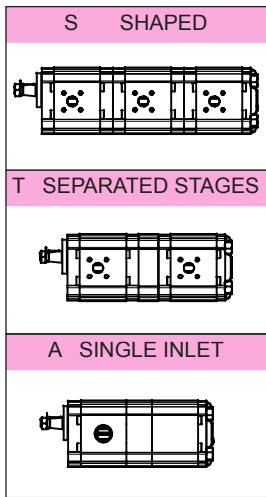
| TYPE | Displacement cc/rev | D mm | D1 mm | E mm | E1 mm | F mm | F1 mm | G mm | G1 mm | P1 bar | P3 bar | Min speed rpm | Max speed rpm |
|------------|------------------------|---------|----------|---------|----------|---------|----------|---------|----------|-----------|-----------|------------------|------------------|
| XV-1 / 0,9 | 0,91 | 81,5 | 40,8 | 78 | 40,8 | 74,5 | 37,3 | 78 | 37,3 | 240 | 280 | 700 | 6000 |
| XV-1 / 1,2 | 1,17 | 82,5 | 41,3 | 79 | 41,3 | 75,5 | 37,8 | 79 | 37,8 | 250 | 290 | 700 | 6000 |
| XV-1 / 1,7 | 1,56 | 84 | 42 | 80,5 | 42 | 77 | 38,5 | 80,5 | 38,5 | 250 | 290 | 700 | 6000 |
| XV-1 / 2,2 | 2,08 | 86 | 43 | 82,5 | 43 | 79 | 39,5 | 82,5 | 39,5 | 250 | 290 | 700 | 6000 |
| XV-1 / 2,6 | 2,60 | 88 | 44 | 84,5 | 44 | 81 | 40,5 | 84,5 | 40,5 | 250 | 300 | 700 | 6000 |
| XV-1 / 3,2 | 3,12 | 90 | 45 | 86 | 45 | 83 | 41,5 | 86 | 41,5 | 250 | 300 | 700 | 6000 |
| XV-1 / 3,8 | 3,64 | 92 | 46 | 88,5 | 46 | 85 | 42,5 | 88,5 | 42,5 | 250 | 300 | 700 | 6000 |
| XV-1 / 4,3 | 4,26 | 94 | 47 | 90,5 | 47 | 87 | 43,5 | 90,5 | 43,5 | 250 | 300 | 700 | 6000 |
| XV-1 / 4,9 | 4,94 | 97 | 48,5 | 93,5 | 48,5 | 90 | 45 | 93,5 | 45 | 250 | 300 | 700 | 6000 |
| XV-1 / 5,9 | 5,85 | 100,5 | 50,3 | 97 | 50,3 | 93,5 | 46,8 | 97 | 46,8 | 250 | 300 | 700 | 5000 |
| XV-1 / 6,5 | 6,50 | 103 | 51,5 | 99,5 | 51,5 | 96 | 48 | 99,5 | 48 | 250 | 300 | 700 | 5000 |
| XV-1 / 7,8 | 7,54 | 107 | 53,5 | 103,5 | 53,5 | 100 | 50 | 103,5 | 50 | 220 | 260 | 700 | 5000 |
| XV-1 / 9,8 | 9,88 | 116 | 58 | 112,5 | 58 | 109 | 54,5 | 112,5 | 54,5 | 190 | 230 | 700 | 4000 |

| TYPE | Displacem. cc/rev | H mm | H1 mm | I mm | I1 mm | L mm | L1 mm | M mm | M1 mm | N mm | N1 mm | O mm | O1 mm | P1 bar | P3 bar | Min speed rpm | Max speed rpm |
|-------------|----------------------|---------|----------|---------|----------|---------|----------|---------|----------|---------|----------|---------|----------|-----------|-----------|------------------|------------------|
| XV-0 / 0,17 | 0,16 | 75,8 | 46,2 | 72,3 | 46,2 | 52,3 | 26,2 | 55,8 | 26,2 | 75,8 | 46,2 | 72,3 | 46,2 | 220 | 260 | 700 | 9000 |
| XV-0 / 0,25 | 0,24 | 76,4 | 46,5 | 72,9 | 46,5 | 52,9 | 26,5 | 56,4 | 26,5 | 76,4 | 46,5 | 72,9 | 46,5 | 220 | 260 | 700 | 9000 |
| XV-0 / 0,45 | 0,45 | 78 | 47,3 | 74,5 | 47,3 | 54,5 | 27,3 | 58 | 27,3 | 78 | 47,3 | 74,5 | 47,3 | 220 | 280 | 700 | 9000 |
| XV-0 / 0,57 | 0,56 | 79 | 47,8 | 75,5 | 47,8 | 55,5 | 27,8 | 59 | 27,8 | 79 | 47,8 | 75,5 | 47,8 | 220 | 280 | 700 | 9000 |
| XV-0 / 0,76 | 0,75 | 80,5 | 48,5 | 77 | 48,5 | 57 | 28,5 | 60,5 | 28,5 | 80,5 | 48,5 | 77 | 48,5 | 220 | 280 | 700 | 9000 |
| XV-0 / 0,98 | 0,92 | 82 | 49,3 | 78,5 | 49,3 | 58,5 | 29,3 | 62 | 29,3 | 82 | 49,3 | 78,5 | 49,3 | 220 | 280 | 700 | 6000 |
| XV-0 / 1,27 | 1,26 | 84,5 | 50,5 | 81 | 50,5 | 61 | 30,5 | 64,5 | 30,5 | 84,5 | 50,5 | 81 | 50,5 | 220 | 280 | 700 | 6000 |
| XV-0 / 1,52 | 1,48 | 86,5 | 51,5 | 83 | 51,5 | 63 | 31,5 | 66,5 | 31,5 | 86,5 | 51,5 | 83 | 51,5 | 220 | 280 | 700 | 6000 |
| XV-0 / 2,30 | 2,28 | 92,5 | 54,5 | 89 | 54,5 | 69 | 34,5 | 72,5 | 34,5 | 92,5 | 54,5 | 89 | 54,5 | 220 | 210 | 700 | 5000 |

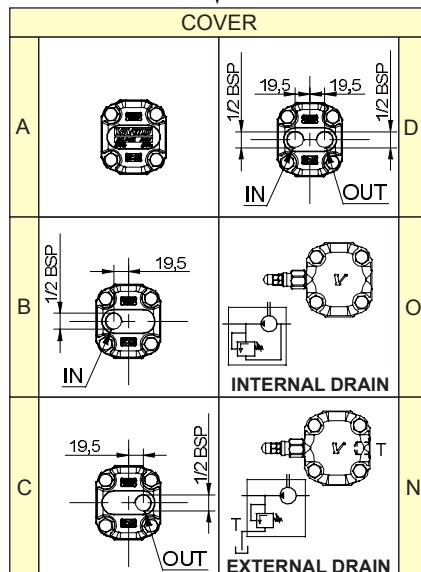
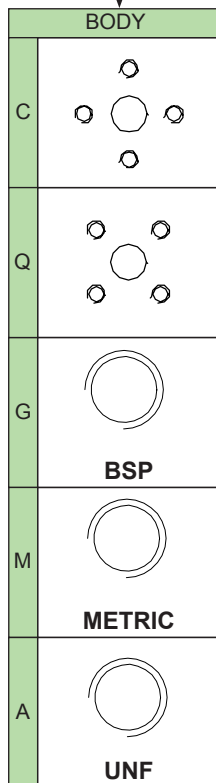
MULTIPLE PUMP XV-2

ø 50 "BH" Body-Shaped FLANGE

XV-2



NUMBER OF ELEMENTS



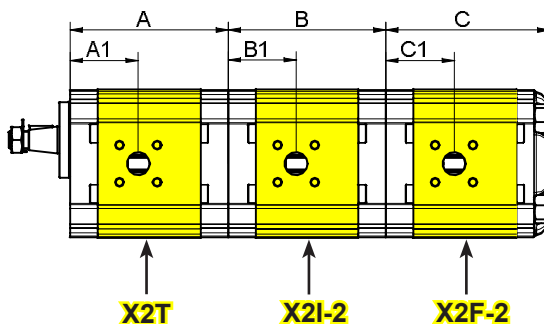
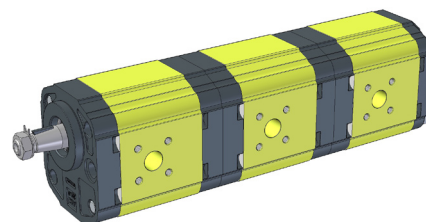
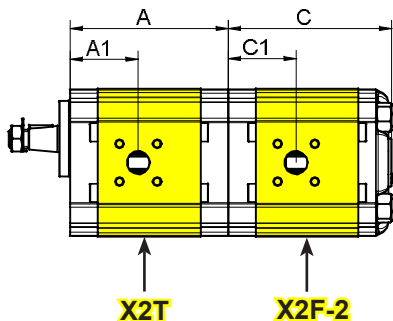
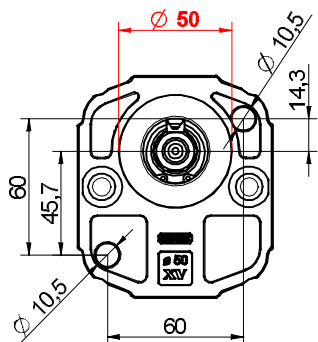
| DISPLACEMENT | |
|--------------|-----------|
| 41 | XV-2P/ 4 |
| 43 | XV-2P/ 6 |
| 45 | XV-2P/ 9 |
| 47 | XV-2P/ 11 |
| 49 | XV-2P/14 |
| 51 | XV-2P/17 |
| 53 | XV-2P/19 |
| 55 | XV-2P/22 |
| 57 | XV-2P/26 |
| 59 | XV-2P/30 |
| 61 | XV-2P/34 |
| 63 | XV-2P/40 |

| DISPLACEMENT | |
|--------------|------------|
| 01 | XV-0P/0.17 |
| 02 | XV-0P/0.25 |
| 04 | XV-0P/0.45 |
| 05 | XV-0P/0.57 |
| 06 | XV-0P/0.76 |
| 07 | XV-0P/0.98 |
| 09 | XV-0P/1.27 |
| 11 | XV-0P/1.52 |
| 13 | XV-0P/2.30 |
| 16 | XV-1P/0.9 |
| 17 | XV-1P/1.2 |
| 18 | XV-1P/1.7 |
| 20 | XV-1P/2.2 |
| 21 | XV-1P/2.6 |
| 23 | XV-1P/3.2 |
| 25 | XV-1P/3.8 |
| 27 | XV-1P/4.3 |
| 29 | XV-1P/4.9 |
| 31 | XV-1P/5.9 |
| 32 | XV-1P/6.5 |
| 34 | XV-1P/7.8 |
| 36 | XV-1P/9.8 |

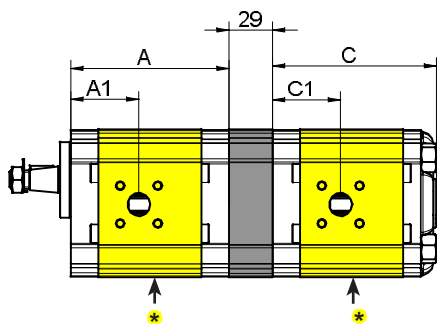
MULTIPLE PUMP XV-2

ø 50 "BH" Body-Shaped FLANGE

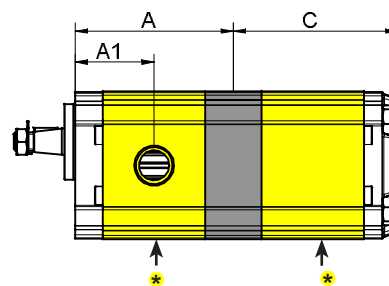
XV-2



SEPARATED STAGES



SINGLE INLET



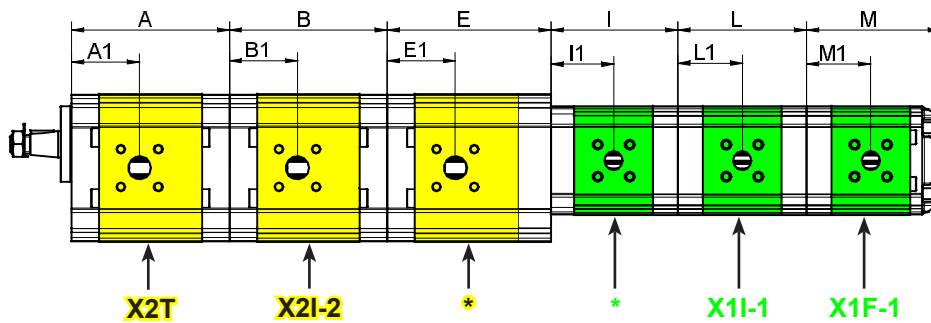
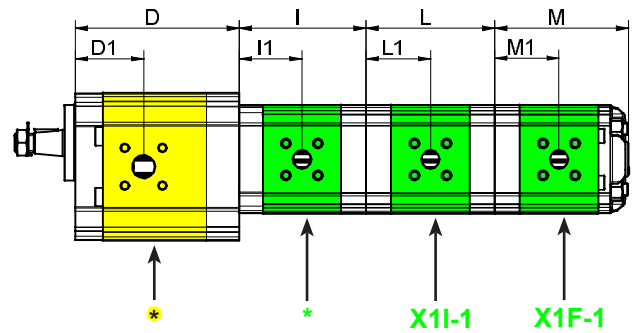
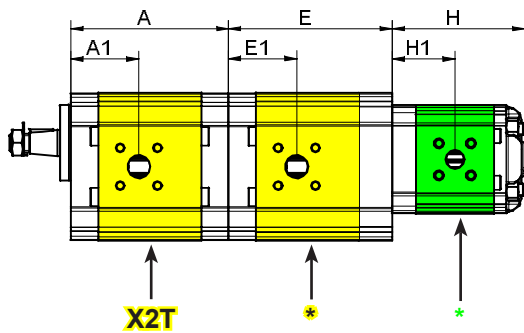
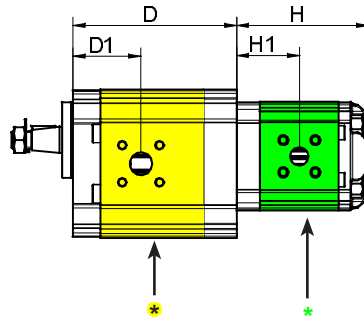
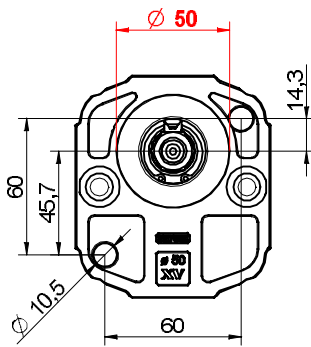
* = SPECIAL ELEMENT, please contact our customer service for details.

| TYPE | Displacement cc/rev | A mm | A1 mm | B mm | B1 mm | C mm | C1 mm | P1 bar | P3 bar | Min speed rpm | Max speed rpm |
|-----------|------------------------|---------|----------|---------|----------|---------|----------|-----------|-----------|------------------|------------------|
| XV-2 / 4 | 4,20 | 83,4 | 38,6 | 83,4 | 38,6 | 87,2 | 38,6 | 260 | 300 | 700 | 4000 |
| XV-2 / 6 | 6,00 | 86,4 | 38,6 | 86,4 | 38,6 | 90,2 | 38,6 | 260 | 300 | 700 | 3500 |
| XV-2 / 9 | 8,40 | 90,4 | 40,6 | 90,4 | 40,6 | 94,2 | 40,6 | 260 | 300 | 700 | 3500 |
| XV-2 / 11 | 10,80 | 94,4 | 45 | 94,4 | 45 | 98,2 | 45 | 260 | 300 | 700 | 3500 |
| XV-2 / 14 | 14,40 | 100,4 | 45 | 100,4 | 45 | 104,2 | 45 | 250 | 290 | 700 | 3500 |
| XV-2 / 17 | 16,80 | 104,4 | 45 | 104,4 | 45 | 108,2 | 45 | 230 | 270 | 700 | 3500 |
| XV-2 / 19 | 19,20 | 108,4 | 45 | 108,4 | 45 | 112,2 | 45 | 210 | 250 | 700 | 3000 |
| XV-2 / 22 | 22,80 | 114,4 | 52,5 | 114,4 | 52,5 | 118,2 | 52,5 | 200 | 240 | 700 | 3000 |
| XV-2 / 26 | 26,20 | 118,4 | 52,5 | 118,4 | 52,5 | 122,2 | 52,5 | 170 | 210 | 700 | 3000 |
| XV-2 / 30 | 30,00 | 126,4 | 60,7 | 126,4 | 60,7 | 130,2 | 60,7 | 160 | 200 | 700 | 2500 |
| XV-2 / 34 | 34,20 | 133,4 | 60,7 | 133,4 | 60,7 | 137,2 | 60,7 | 150 | 190 | 700 | 2500 |
| XV-2 / 40 | 39,60 | 142,4 | 60,7 | 142,4 | 60,7 | 146,2 | 60,7 | 140 | 180 | 700 | 2000 |

MULTIPLE PUMP XV-2

Ø 50 "BH" Body-Shaped FLANGE

XV-2



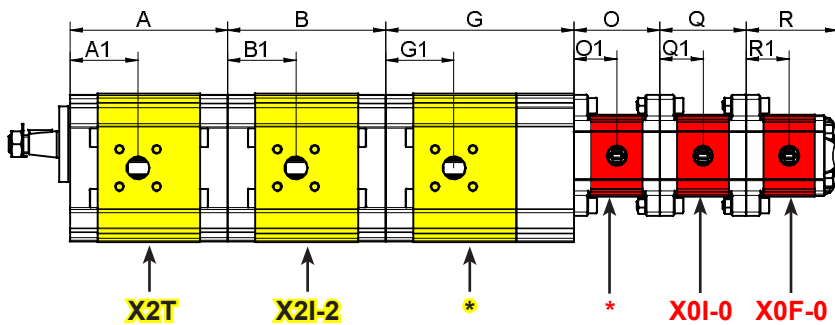
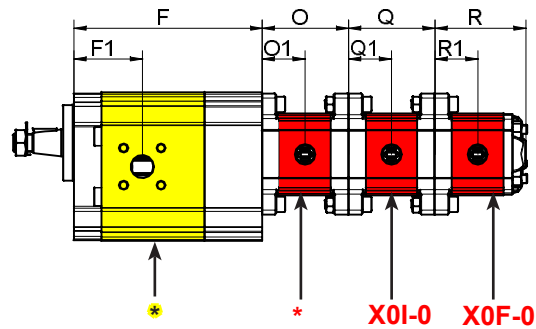
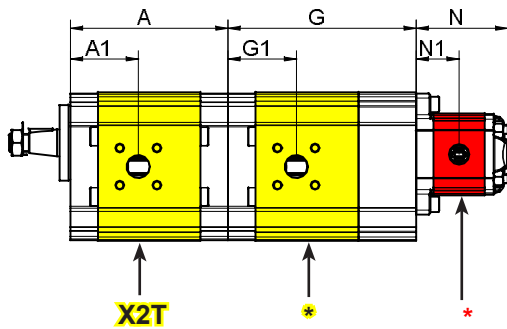
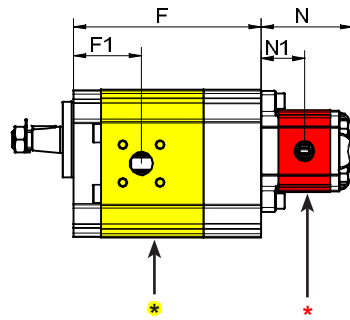
* = SPECIAL ELEMENT, please contact our customer service for details.

| TYPE | Displacem cc/rev | A mm | A1 mm | B mm | B1 mm | C mm | C1 mm | D mm | D1 mm | E mm | E1 mm | F mm | F1 mm | G mm | G1 mm | P1 bar | P3 bar | Min speed rpm | Max speed rpm |
|-----------|---------------------|---------|----------|---------|----------|---------|----------|---------|----------|---------|----------|---------|----------|---------|----------|-----------|-----------|------------------|------------------|
| XV-2 / 4 | 4,20 | 83,4 | 38,6 | 83,4 | 38,6 | 87,2 | 38,6 | 87,2 | 41,7 | 87,2 | 41,7 | 103,2 | 41,7 | 103,2 | 41,7 | 260 | 300 | 700 | 4000 |
| XV-2 / 6 | 6,00 | 86,4 | 38,6 | 86,4 | 38,6 | 90,2 | 38,6 | 90,2 | 43,2 | 90,2 | 43,2 | 106,2 | 43,2 | 106,2 | 43,2 | 260 | 300 | 700 | 3500 |
| XV-2 / 9 | 8,40 | 90,4 | 40,6 | 90,4 | 40,6 | 94,2 | 40,6 | 94,2 | 45,2 | 94,2 | 45,2 | 110,2 | 45,2 | 110,2 | 45,2 | 260 | 300 | 700 | 3500 |
| XV-2 / 11 | 10,80 | 94,4 | 45 | 94,4 | 45 | 98,2 | 45 | 98,2 | 47,2 | 98,2 | 47,2 | 114,2 | 47,2 | 114,2 | 47,2 | 260 | 300 | 700 | 3500 |
| XV-2 / 14 | 14,40 | 100,4 | 45 | 100,4 | 45 | 104,2 | 45 | 104,2 | 50,2 | 104,2 | 50,2 | 120,2 | 50,2 | 120,2 | 50,2 | 250 | 290 | 700 | 3500 |
| XV-2 / 17 | 16,80 | 104,4 | 45 | 104,4 | 45 | 108,2 | 45 | 108,2 | 52,2 | 108,2 | 52,2 | 124,2 | 52,2 | 124,2 | 52,2 | 230 | 270 | 700 | 3500 |
| XV-2 / 19 | 19,20 | 108,4 | 45 | 108,4 | 45 | 112,2 | 45 | 112,2 | 54,2 | 112,2 | 54,2 | 128,2 | 54,2 | 128,2 | 54,2 | 210 | 250 | 700 | 3000 |
| XV-2 / 22 | 22,80 | 114,4 | 52,5 | 114,4 | 52,5 | 118,2 | 52,5 | 118,2 | 57,2 | 118,2 | 57,2 | 134,2 | 57,2 | 134,2 | 57,2 | 200 | 240 | 700 | 3000 |
| XV-2 / 26 | 26,20 | 118,4 | 52,5 | 118,4 | 52,5 | 122,2 | 52,5 | 122,2 | 59,2 | 122,2 | 59,2 | 138,2 | 59,2 | 138,2 | 59,2 | 170 | 210 | 700 | 3000 |
| XV-2 / 30 | 30,00 | 126,4 | 60,7 | 126,4 | 60,7 | 130,2 | 60,7 | 130,2 | 63,2 | 130,2 | 63,2 | 146,2 | 63,2 | 146,2 | 63,2 | 160 | 200 | 700 | 2500 |
| XV-2 / 34 | 34,20 | 133,4 | 60,7 | 133,4 | 60,7 | 137,2 | 60,7 | 137,2 | 66,7 | 137,2 | 66,7 | 153,2 | 66,7 | 153,2 | 66,7 | 150 | 190 | 700 | 2500 |
| XV-2 / 40 | 39,60 | 142,4 | 60,7 | 142,4 | 60,7 | 146,2 | 60,7 | 146,2 | 71,2 | 146,2 | 71,2 | 162,2 | 71,2 | 162,2 | 71,2 | 140 | 180 | 700 | 2000 |

MULTIPLE PUMP XV-2

ø 50 "BH" Body-Shaped FLANGE

XV-2



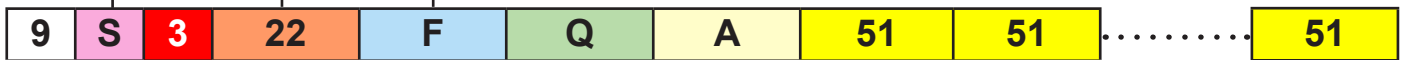
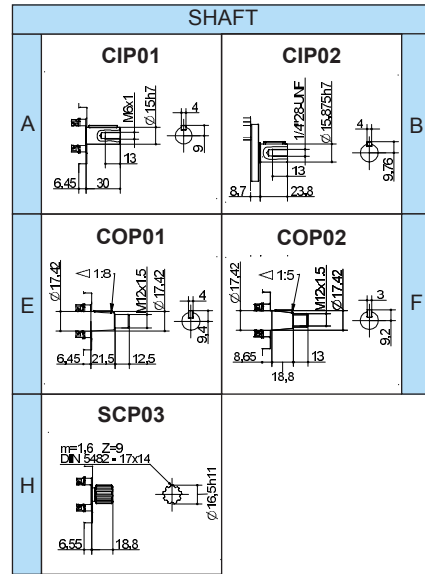
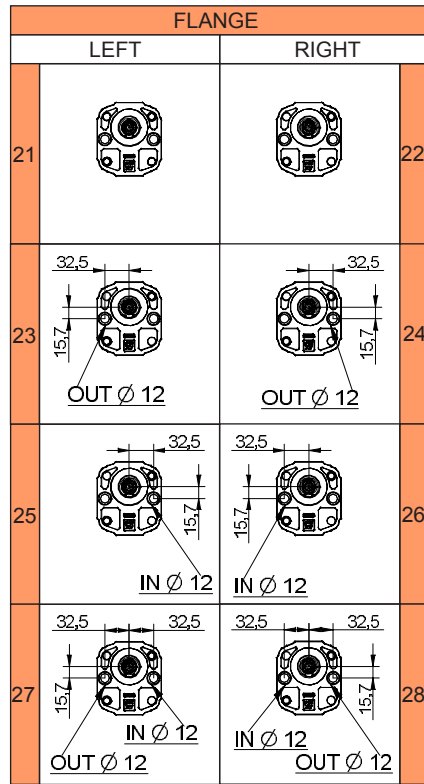
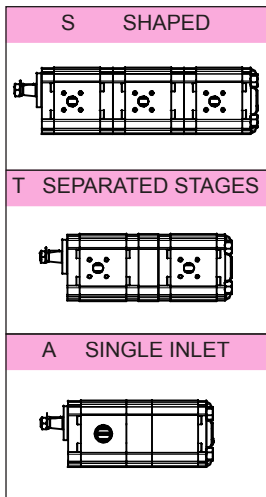
| TYPE | Displacement cc/rev | H mm | H1 mm | I mm | I1 mm | L mm | L1 mm | M mm | M1 mm | P1 bar | P3 bar | Min speed rpm | Max speed rpm |
|------------|------------------------|---------|----------|---------|----------|---------|----------|---------|----------|-----------|-----------|------------------|------------------|
| XV-1 / 0,9 | 0,91 | 77 | 36,3 | 73,5 | 36,3 | 74,5 | 37,3 | 78 | 37,3 | 240 | 280 | 700 | 6000 |
| XV-1 / 1,2 | 1,17 | 78 | 36,8 | 74,5 | 36,8 | 75,5 | 37,8 | 79 | 37,8 | 250 | 290 | 700 | 6000 |
| XV-1 / 1,7 | 1,56 | 79,5 | 37,5 | 76 | 37,5 | 77 | 38,5 | 80,5 | 38,5 | 250 | 290 | 700 | 6000 |
| XV-1 / 2,2 | 2,08 | 81,5 | 38,5 | 78 | 38,5 | 79 | 39,5 | 82,5 | 39,5 | 250 | 290 | 700 | 6000 |
| XV-1 / 2,6 | 2,60 | 83,5 | 39,5 | 80 | 39,5 | 81 | 40,5 | 84,5 | 40,5 | 250 | 300 | 700 | 6000 |
| XV-1 / 3,2 | 3,12 | 85,5 | 40,5 | 82 | 40,5 | 83 | 41,5 | 86 | 41,5 | 250 | 300 | 700 | 6000 |
| XV-1 / 3,8 | 3,64 | 87,5 | 41,5 | 84 | 41,5 | 85 | 42,5 | 88,5 | 42,5 | 250 | 300 | 700 | 6000 |
| XV-1 / 4,3 | 4,26 | 89,5 | 42,5 | 86 | 42,5 | 87 | 43,5 | 90,5 | 43,5 | 250 | 300 | 700 | 6000 |
| XV-1 / 4,9 | 4,94 | 92,5 | 44 | 89 | 44 | 90 | 45 | 93,5 | 45 | 250 | 300 | 700 | 6000 |
| XV-1 / 5,9 | 5,85 | 96 | 45,8 | 92,5 | 45,8 | 93,5 | 46,8 | 97 | 46,8 | 250 | 300 | 700 | 5000 |
| XV-1 / 6,5 | 6,50 | 98,5 | 47 | 95 | 47 | 96 | 48 | 99,5 | 48 | 250 | 300 | 700 | 5000 |
| XV-1 / 7,8 | 7,54 | 102,5 | 49 | 99 | 49 | 100 | 50 | 103,5 | 50 | 220 | 260 | 700 | 5000 |
| XV-1 / 9,8 | 9,88 | 111,5 | 53,5 | 108 | 53,5 | 109 | 54,5 | 112,5 | 54,5 | 190 | 230 | 700 | 4000 |

| TYPE | Displacem. cc/rev | N mm | N1 mm | O mm | O1 mm | Q mm | Q1 mm | R mm | R1 mm | P1 bar | P3 bar | Min speed rpm | Max speed rpm |
|-------------|----------------------|---------|----------|---------|----------|---------|----------|---------|----------|-----------|-----------|------------------|------------------|
| XV-0 / 0,17 | 0,16 | 55,8 | 26,2 | 52,3 | 26,2 | 52,3 | 26,2 | 55,8 | 26,2 | 220 | 260 | 700 | 9000 |
| XV-0 / 0,25 | 0,24 | 56,4 | 26,5 | 52,9 | 26,5 | 52,9 | 26,5 | 56,4 | 26,5 | 220 | 260 | 700 | 9000 |
| XV-0 / 0,45 | 0,45 | 58 | 27,3 | 54,5 | 27,3 | 54,5 | 27,3 | 58 | 27,3 | 220 | 280 | 700 | 9000 |
| XV-0 / 0,57 | 0,56 | 59 | 27,8 | 55,5 | 27,8 | 55,5 | 27,8 | 59 | 27,8 | 220 | 280 | 700 | 9000 |
| XV-0 / 0,76 | 0,75 | 60,5 | 28,5 | 57 | 28,5 | 57 | 28,5 | 60,5 | 28,5 | 220 | 280 | 700 | 9000 |
| XV-0 / 0,98 | 0,92 | 62 | 29,3 | 58,5 | 29,3 | 58,5 | 29,3 | 62 | 29,3 | 220 | 280 | 700 | 6000 |
| XV-0 / 1,27 | 1,26 | 64,5 | 30,5 | 61 | 30,5 | 61 | 30,5 | 64,5 | 30,5 | 220 | 280 | 700 | 6000 |
| XV-0 / 1,52 | 1,48 | 66,5 | 31,5 | 63 | 31,5 | 63 | 31,5 | 66,5 | 31,5 | 220 | 280 | 700 | 6000 |
| XV-0 / 2,30 | 2,28 | 72,5 | 34,5 | 69 | 34,5 | 69 | 34,5 | 72,5 | 34,5 | 220 | 210 | 700 | 5000 |

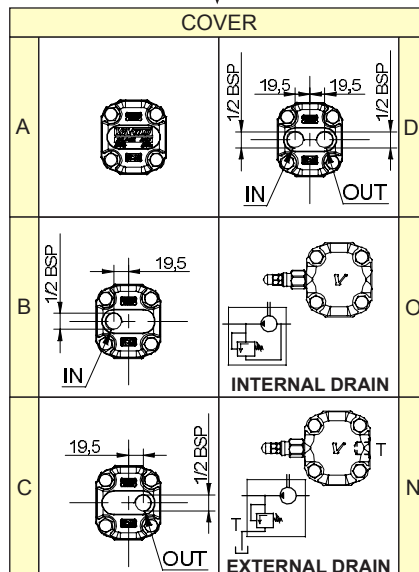
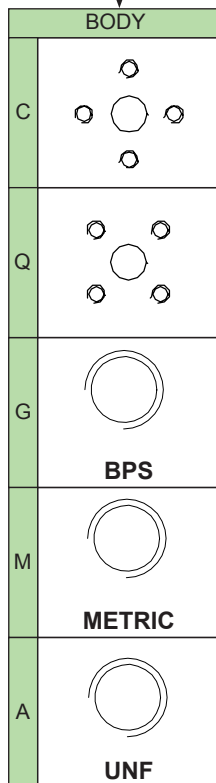
MULTIPLE PUMP XV-2

ø 50 "BH" Body-Shaped FLANGE

XV-2



NUMBER OF ELEMENTS



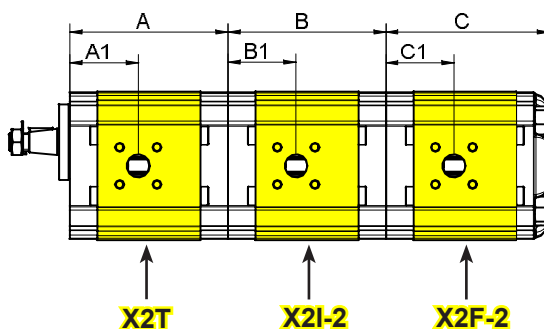
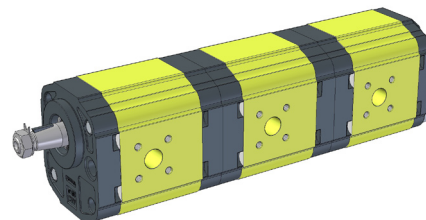
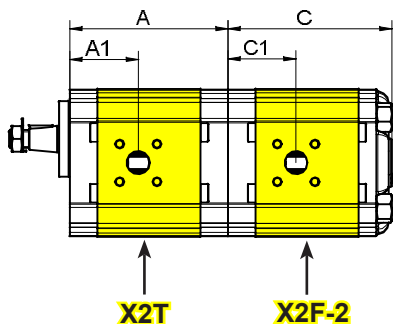
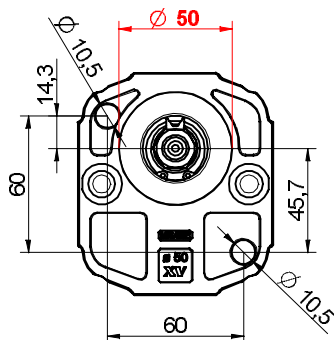
| DISPLACEMENT | |
|--------------|-----------|
| 41 | XV-2P/ 4 |
| 43 | XV-2P/ 6 |
| 45 | XV-2P/ 9 |
| 47 | XV-2P/ 11 |
| 49 | XV-2P/14 |
| 51 | XV-2P/17 |
| 53 | XV-2P/19 |
| 55 | XV-2P/22 |
| 57 | XV-2P/26 |
| 59 | XV-2P/30 |
| 61 | XV-2P/34 |
| 63 | XV-2P/40 |

| DISPLACEMENT | |
|--------------|------------|
| 01 | XV-0P/0.17 |
| 02 | XV-0P/0.25 |
| 04 | XV-0P/0.45 |
| 05 | XV-0P/0.57 |
| 06 | XV-0P/0.76 |
| 07 | XV-0P/0.98 |
| 09 | XV-0P/1.27 |
| 11 | XV-0P/1.52 |
| 13 | XV-0P/2.30 |
| 16 | XV-1P/0.9 |
| 17 | XV-1P/1.2 |
| 18 | XV-1P/1.7 |
| 20 | XV-1P/2.2 |
| 21 | XV-1P/2.6 |
| 23 | XV-1P/3.2 |
| 25 | XV-1P/3.8 |
| 27 | XV-1P/4.3 |
| 29 | XV-1P/4.9 |
| 31 | XV-1P/5.9 |
| 32 | XV-1P/6.5 |
| 34 | XV-1P/7.8 |
| 36 | XV-1P/9.8 |

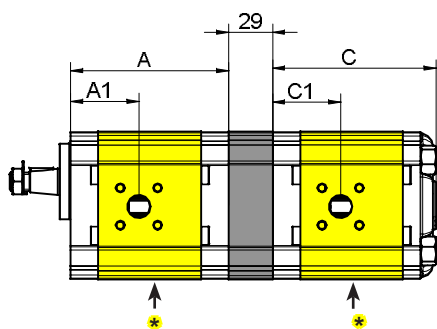
MULTIPLE PUMP XV-2

ø 50 "HY" Body-Shaped FLANGE

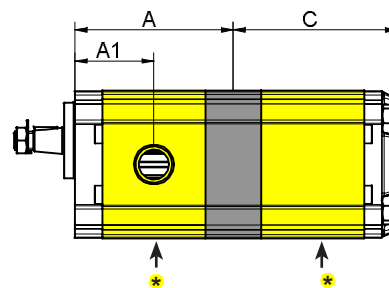
XV-2



SEPARATED STAGES



SINGLE INLET



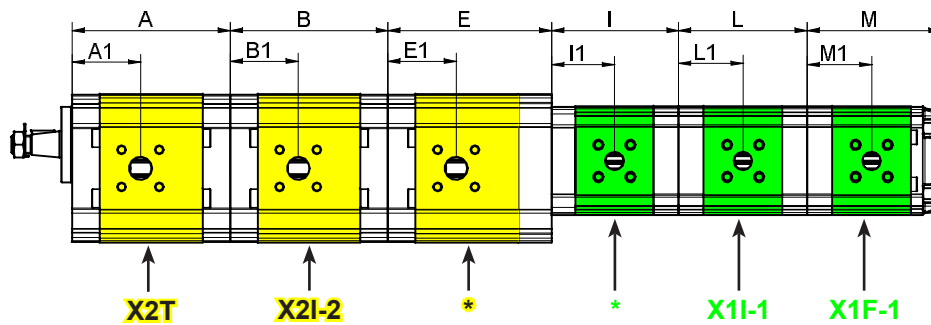
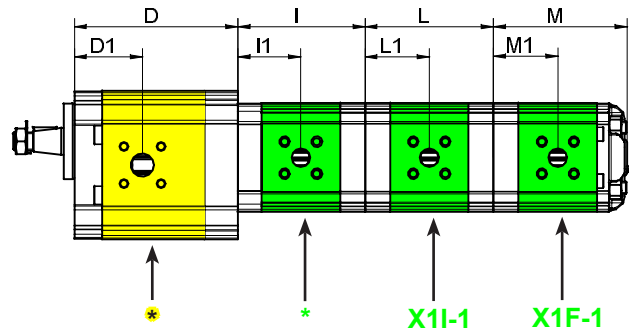
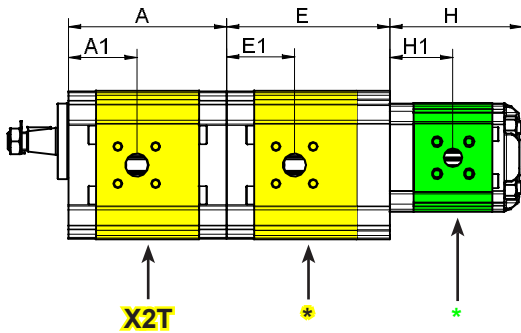
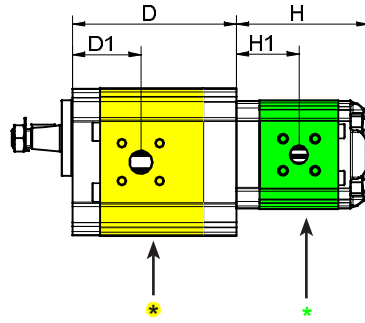
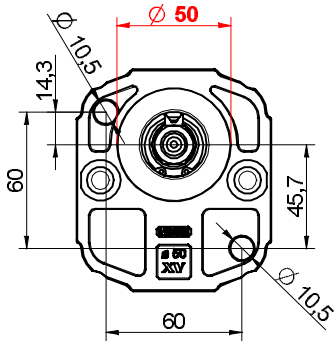
* = SPECIAL ELEMENT, please contact our customer service for details.

| TYPE | Displacement cc/rev | A mm | A1 mm | B mm | B1 mm | C mm | C1 mm | P1 bar | P3 bar | Min speed rpm | Max speed rpm |
|-----------|------------------------|---------|----------|---------|----------|---------|----------|-----------|-----------|------------------|------------------|
| XV-2 / 4 | 4,20 | 83,4 | 38,6 | 83,4 | 38,6 | 87,2 | 38,6 | 260 | 300 | 700 | 4000 |
| XV-2 / 6 | 6,00 | 86,4 | 38,6 | 86,4 | 38,6 | 90,2 | 38,6 | 260 | 300 | 700 | 3500 |
| XV-2 / 9 | 8,40 | 90,4 | 40,6 | 90,4 | 40,6 | 94,2 | 40,6 | 260 | 300 | 700 | 3500 |
| XV-2 / 11 | 10,80 | 94,4 | 45 | 94,4 | 45 | 98,2 | 45 | 260 | 300 | 700 | 3500 |
| XV-2 / 14 | 14,40 | 100,4 | 45 | 100,4 | 45 | 104,2 | 45 | 250 | 290 | 700 | 3500 |
| XV-2 / 17 | 16,80 | 104,4 | 45 | 104,4 | 45 | 108,2 | 45 | 230 | 270 | 700 | 3500 |
| XV-2 / 19 | 19,20 | 108,4 | 45 | 108,4 | 45 | 112,2 | 45 | 210 | 250 | 700 | 3000 |
| XV-2 / 22 | 22,80 | 114,4 | 52,5 | 114,4 | 52,5 | 118,2 | 52,5 | 200 | 240 | 700 | 3000 |
| XV-2 / 26 | 26,20 | 118,4 | 52,5 | 118,4 | 52,5 | 122,2 | 52,5 | 170 | 210 | 700 | 3000 |
| XV-2 / 30 | 30,00 | 126,4 | 60,7 | 126,4 | 60,7 | 130,2 | 60,7 | 160 | 200 | 700 | 2500 |
| XV-2 / 34 | 34,20 | 133,4 | 60,7 | 133,4 | 60,7 | 137,2 | 60,7 | 150 | 190 | 700 | 2500 |
| XV-2 / 40 | 39,60 | 142,4 | 60,7 | 142,4 | 60,7 | 146,2 | 60,7 | 140 | 180 | 700 | 2000 |

MULTIPLE PUMP XV-2

Ø 50 "HY" Body-Shaped FLANGE

XV-2



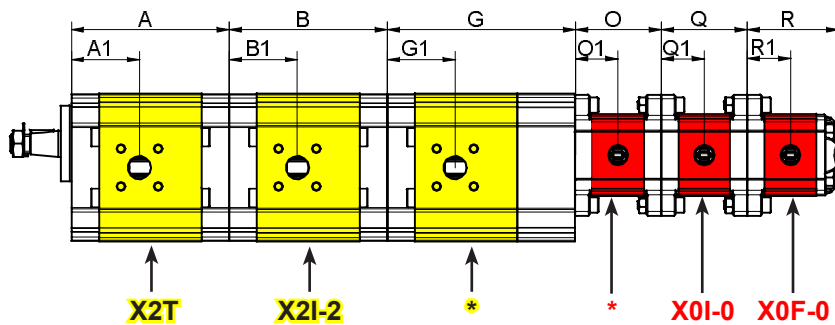
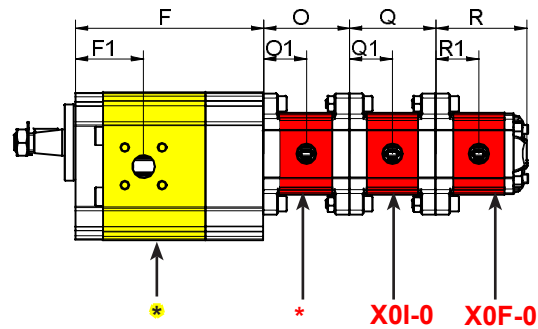
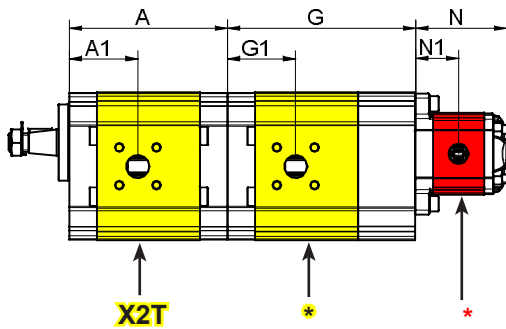
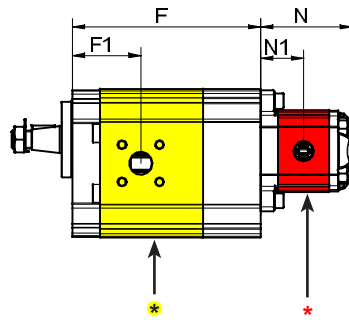
* = SPECIAL ELEMENT, please contact our customer service for details.

| TYPE | Displacem cc/rev | A mm | A1 mm | B mm | B1 mm | C mm | C1 mm | D mm | D1 mm | E mm | E1 mm | F mm | F1 mm | G mm | G1 mm | P1 bar | P3 bar | Min speed rpm | Max speed rpm |
|-----------|---------------------|---------|----------|---------|----------|---------|----------|---------|----------|---------|----------|---------|----------|---------|----------|-----------|-----------|------------------|------------------|
| XV-2 / 4 | 4,20 | 83,4 | 38,6 | 83,4 | 38,6 | 87,2 | 38,6 | 87,2 | 41,7 | 87,2 | 41,7 | 103,2 | 41,7 | 103,2 | 41,7 | 260 | 300 | 700 | 4000 |
| XV-2 / 6 | 6,00 | 86,4 | 38,6 | 86,4 | 38,6 | 90,2 | 38,6 | 90,2 | 43,2 | 90,2 | 43,2 | 106,2 | 43,2 | 106,2 | 43,2 | 260 | 300 | 700 | 3500 |
| XV-2 / 9 | 8,40 | 90,4 | 40,6 | 90,4 | 40,6 | 94,2 | 40,6 | 94,2 | 45,2 | 94,2 | 45,2 | 110,2 | 45,2 | 110,2 | 45,2 | 260 | 300 | 700 | 3500 |
| XV-2 / 11 | 10,80 | 94,4 | 45 | 94,4 | 45 | 98,2 | 45 | 98,2 | 47,2 | 98,2 | 47,2 | 114,2 | 47,2 | 114,2 | 47,2 | 260 | 300 | 700 | 3500 |
| XV-2 / 14 | 14,40 | 100,4 | 45 | 100,4 | 45 | 104,2 | 45 | 104,2 | 50,2 | 104,2 | 50,2 | 120,2 | 50,2 | 120,2 | 50,2 | 250 | 290 | 700 | 3500 |
| XV-2 / 17 | 16,80 | 104,4 | 45 | 104,4 | 45 | 108,2 | 45 | 108,2 | 52,2 | 108,2 | 52,2 | 124,2 | 52,2 | 124,2 | 52,2 | 230 | 270 | 700 | 3500 |
| XV-2 / 19 | 19,20 | 108,4 | 45 | 108,4 | 45 | 112,2 | 45 | 112,2 | 54,2 | 112,2 | 54,2 | 128,2 | 54,2 | 128,2 | 54,2 | 210 | 250 | 700 | 3000 |
| XV-2 / 22 | 22,80 | 114,4 | 52,5 | 114,4 | 52,5 | 118,2 | 52,5 | 118,2 | 57,2 | 118,2 | 57,2 | 134,2 | 57,2 | 134,2 | 57,2 | 200 | 240 | 700 | 3000 |
| XV-2 / 26 | 26,20 | 118,4 | 52,5 | 118,4 | 52,5 | 122,2 | 52,5 | 122,2 | 59,2 | 122,2 | 59,2 | 138,2 | 59,2 | 138,2 | 59,2 | 170 | 210 | 700 | 3000 |
| XV-2 / 30 | 30,00 | 126,4 | 60,7 | 126,4 | 60,7 | 130,2 | 60,7 | 130,2 | 63,2 | 130,2 | 63,2 | 146,2 | 63,2 | 146,2 | 63,2 | 160 | 200 | 700 | 2500 |
| XV-2 / 34 | 34,20 | 133,4 | 60,7 | 133,4 | 60,7 | 137,2 | 60,7 | 137,2 | 66,7 | 137,2 | 66,7 | 153,2 | 66,7 | 153,2 | 66,7 | 150 | 190 | 700 | 2500 |
| XV-2 / 40 | 39,60 | 142,4 | 60,7 | 142,4 | 60,7 | 146,2 | 60,7 | 146,2 | 71,2 | 146,2 | 71,2 | 162,2 | 71,2 | 162,2 | 71,2 | 140 | 180 | 700 | 2000 |

MULTIPLE PUMP XV-2

ø 50 "HY" Body-Shaped FLANGE

XV-2



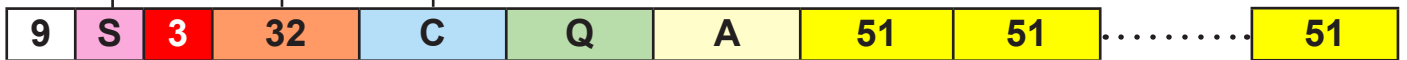
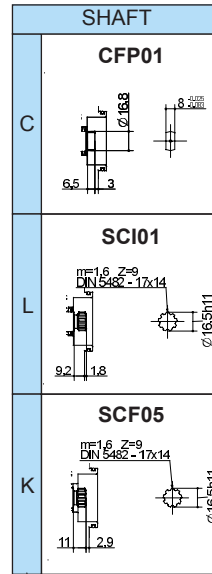
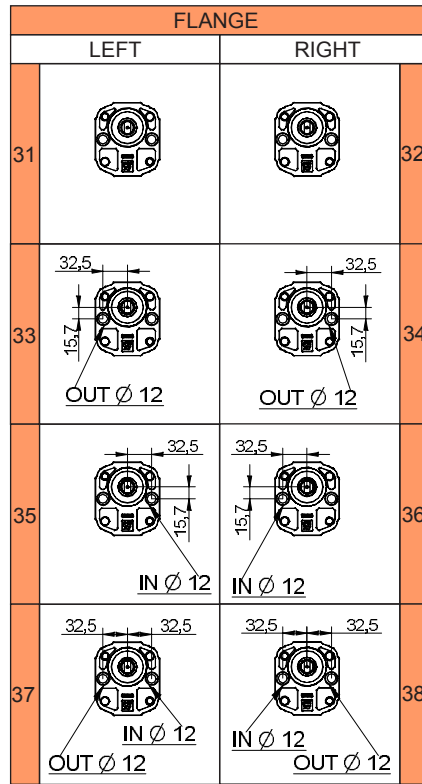
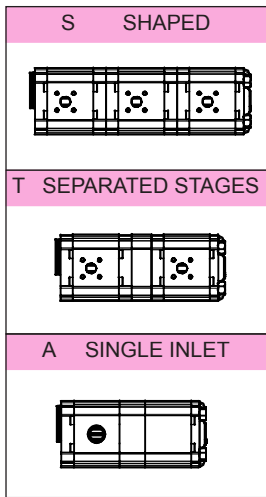
| TYPE | Displacement cc/rev | H mm | H1 mm | I mm | I1 mm | L mm | L1 mm | M mm | M1 mm | P1 bar | P3 bar | Min speed rpm | Max speed rpm |
|------------|------------------------|---------|----------|---------|----------|---------|----------|---------|----------|-----------|-----------|------------------|------------------|
| XV-1 / 0,9 | 0,91 | 77 | 36,3 | 73,5 | 36,3 | 74,5 | 37,3 | 78 | 37,3 | 240 | 280 | 700 | 6000 |
| XV-1 / 1,2 | 1,17 | 78 | 36,8 | 74,5 | 36,8 | 75,5 | 37,8 | 79 | 37,8 | 250 | 290 | 700 | 6000 |
| XV-1 / 1,7 | 1,56 | 79,5 | 37,5 | 76 | 37,5 | 77 | 38,5 | 80,5 | 38,5 | 250 | 290 | 700 | 6000 |
| XV-1 / 2,2 | 2,08 | 81,5 | 38,5 | 78 | 38,5 | 79 | 39,5 | 82,5 | 39,5 | 250 | 290 | 700 | 6000 |
| XV-1 / 2,6 | 2,60 | 83,5 | 39,5 | 80 | 39,5 | 81 | 40,5 | 84,5 | 40,5 | 250 | 300 | 700 | 6000 |
| XV-1 / 3,2 | 3,12 | 85,5 | 40,5 | 82 | 40,5 | 83 | 41,5 | 86 | 41,5 | 250 | 300 | 700 | 6000 |
| XV-1 / 3,8 | 3,64 | 87,5 | 41,5 | 84 | 41,5 | 85 | 42,5 | 88,5 | 42,5 | 250 | 300 | 700 | 6000 |
| XV-1 / 4,3 | 4,26 | 89,5 | 42,5 | 86 | 42,5 | 87 | 43,5 | 90,5 | 43,5 | 250 | 300 | 700 | 6000 |
| XV-1 / 4,9 | 4,94 | 92,5 | 44 | 89 | 44 | 90 | 45 | 93,5 | 45 | 250 | 300 | 700 | 6000 |
| XV-1 / 5,9 | 5,85 | 96 | 45,8 | 92,5 | 45,8 | 93,5 | 46,8 | 97 | 46,8 | 250 | 300 | 700 | 5000 |
| XV-1 / 6,5 | 6,50 | 98,5 | 47 | 95 | 47 | 96 | 48 | 99,5 | 48 | 250 | 300 | 700 | 5000 |
| XV-1 / 7,8 | 7,54 | 102,5 | 49 | 99 | 49 | 100 | 50 | 103,5 | 50 | 220 | 260 | 700 | 5000 |
| XV-1 / 9,8 | 9,88 | 111,5 | 53,5 | 108 | 53,5 | 109 | 54,5 | 112,5 | 54,5 | 190 | 230 | 700 | 4000 |

| TYPE | Displacem. cc/rev | N mm | N1 mm | O mm | O1 mm | Q mm | Q1 mm | R mm | R1 mm | P1 bar | P3 bar | Min speed rpm | Max speed rpm |
|-------------|----------------------|---------|----------|---------|----------|---------|----------|---------|----------|-----------|-----------|------------------|------------------|
| XV-0 / 0,17 | 0,16 | 55,8 | 26,2 | 52,3 | 26,2 | 52,3 | 26,2 | 55,8 | 26,2 | 220 | 260 | 700 | 9000 |
| XV-0 / 0,25 | 0,24 | 56,4 | 26,5 | 52,9 | 26,5 | 52,9 | 26,5 | 56,4 | 26,5 | 220 | 260 | 700 | 9000 |
| XV-0 / 0,45 | 0,45 | 58 | 27,3 | 54,5 | 27,3 | 54,5 | 27,3 | 58 | 27,3 | 220 | 280 | 700 | 9000 |
| XV-0 / 0,57 | 0,56 | 59 | 27,8 | 55,5 | 27,8 | 55,5 | 27,8 | 59 | 27,8 | 220 | 280 | 700 | 9000 |
| XV-0 / 0,76 | 0,75 | 60,5 | 28,5 | 57 | 28,5 | 57 | 28,5 | 60,5 | 28,5 | 220 | 280 | 700 | 9000 |
| XV-0 / 0,98 | 0,92 | 62 | 29,3 | 58,5 | 29,3 | 58,5 | 29,3 | 62 | 29,3 | 220 | 280 | 700 | 6000 |
| XV-0 / 1,27 | 1,26 | 64,5 | 30,5 | 61 | 30,5 | 61 | 30,5 | 64,5 | 30,5 | 220 | 280 | 700 | 6000 |
| XV-0 / 1,52 | 1,48 | 66,5 | 31,5 | 63 | 31,5 | 63 | 31,5 | 66,5 | 31,5 | 220 | 280 | 700 | 6000 |
| XV-0 / 2,30 | 2,28 | 72,5 | 34,5 | 69 | 34,5 | 69 | 34,5 | 72,5 | 34,5 | 220 | 210 | 700 | 5000 |

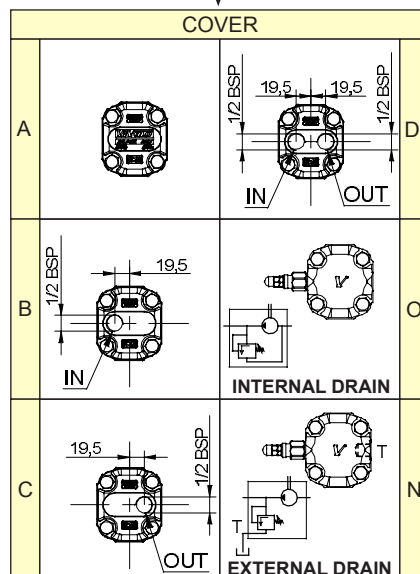
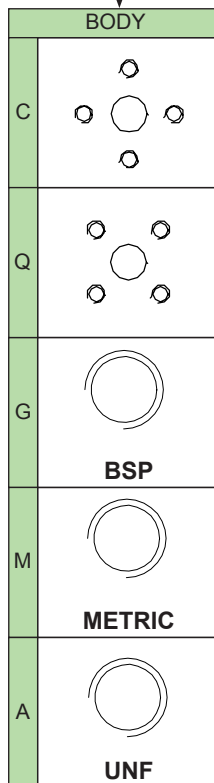
MULTIPLE PUMP XV-2

ø 52 - "BH" FLANGE GERMAN STANDARD

XV-2



NUMBER OF ELEMENTS



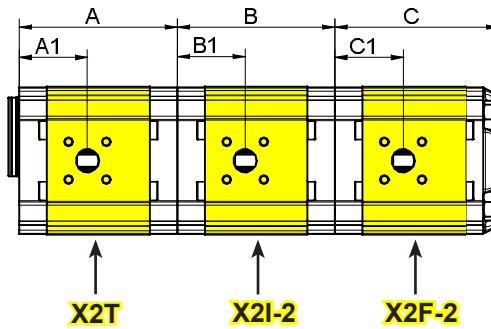
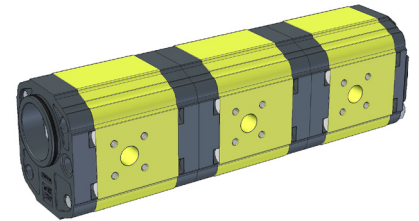
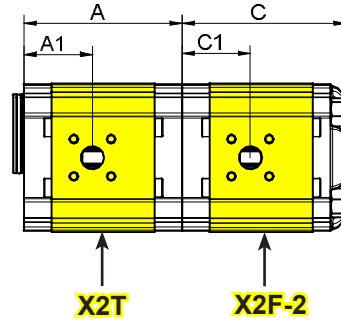
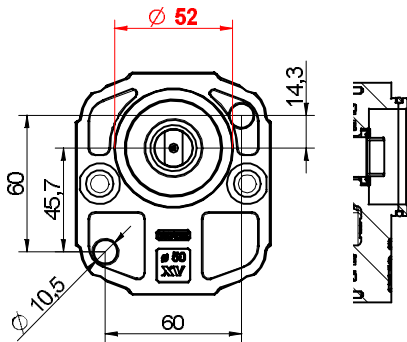
| DISPLACEMENT | |
|--------------|-----------|
| 41 | XV-2P/ 4 |
| 43 | XV-2P/ 6 |
| 45 | XV-2P/ 9 |
| 47 | XV-2P/ 11 |
| 49 | XV-2P/14 |
| 51 | XV-2P/17 |
| 53 | XV-2P/19 |
| 55 | XV-2P/22 |
| 57 | XV-2P/26 |
| 59 | XV-2P/30 |
| 61 | XV-2P/34 |
| 63 | XV-2P/40 |

| DISPLACEMENT | |
|--------------|------------|
| 01 | XV-0P/0.17 |
| 02 | XV-0P/0.25 |
| 04 | XV-0P/0.45 |
| 05 | XV-0P/0.57 |
| 06 | XV-0P/0.76 |
| 07 | XV-0P/0.98 |
| 09 | XV-0P/1.27 |
| 11 | XV-0P/1.52 |
| 13 | XV-0P/2.30 |
| 16 | XV-1P/0.9 |
| 17 | XV-1P/1.2 |
| 18 | XV-1P/1.7 |
| 20 | XV-1P/2.2 |
| 21 | XV-1P/2.6 |
| 23 | XV-1P/3.2 |
| 25 | XV-1P/3.8 |
| 27 | XV-1P/4.3 |
| 29 | XV-1P/4.9 |
| 31 | XV-1P/5.9 |
| 32 | XV-1P/6.5 |
| 34 | XV-1P/7.8 |
| 36 | XV-1P/9.8 |

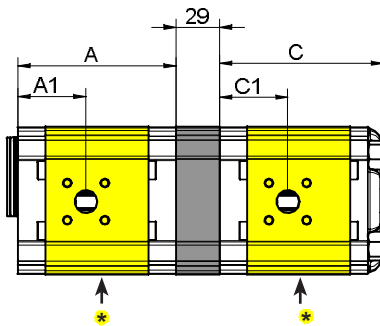
MULTIPLE PUMP XV-2

ø 52 - "BH" FLANGE GERMAN STANDARD

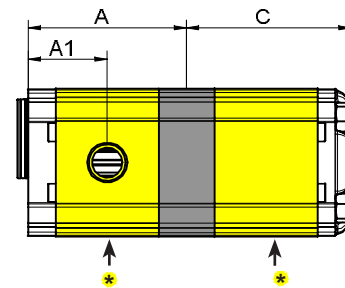
XV-2



SEPARATED STAGES



SINGLE INLET



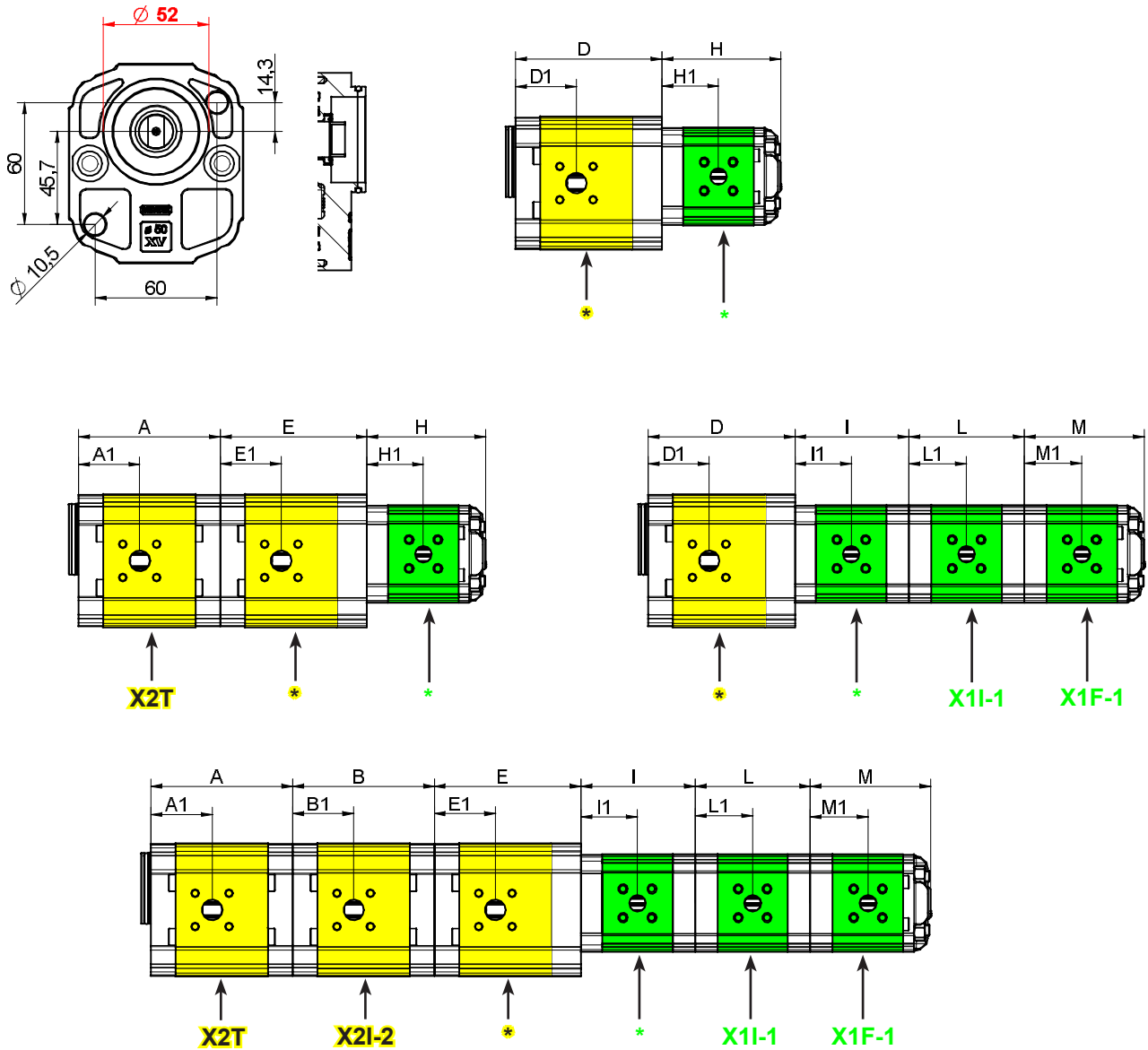
* = SPECIAL ELEMENT, please contact our customer service for details.

| TYPE | Displacement cc/rev | A mm | A1 mm | B mm | B1 mm | C mm | C1 mm | P1 bar | P3 bar | Min speed rpm | Max speed rpm |
|-----------|------------------------|---------|----------|---------|----------|---------|----------|-----------|-----------|------------------|------------------|
| XV-2 / 4 | 4,20 | 83,4 | 38,6 | 83,4 | 38,6 | 87,2 | 38,6 | 260 | 300 | 700 | 4000 |
| XV-2 / 6 | 6,00 | 86,4 | 38,6 | 86,4 | 38,6 | 90,2 | 38,6 | 260 | 300 | 700 | 3500 |
| XV-2 / 9 | 8,40 | 90,4 | 40,6 | 90,4 | 40,6 | 94,2 | 40,6 | 260 | 300 | 700 | 3500 |
| XV-2 / 11 | 10,80 | 94,4 | 45 | 94,4 | 45 | 98,2 | 45 | 260 | 300 | 700 | 3500 |
| XV-2 / 14 | 14,40 | 100,4 | 45 | 100,4 | 45 | 104,2 | 45 | 250 | 290 | 700 | 3500 |
| XV-2 / 17 | 16,80 | 104,4 | 45 | 104,4 | 45 | 108,2 | 45 | 230 | 270 | 700 | 3500 |
| XV-2 / 19 | 19,20 | 108,4 | 45 | 108,4 | 45 | 112,2 | 45 | 210 | 250 | 700 | 3000 |
| XV-2 / 22 | 22,80 | 114,4 | 52,5 | 114,4 | 52,5 | 118,2 | 52,5 | 200 | 240 | 700 | 3000 |
| XV-2 / 26 | 26,20 | 118,4 | 52,5 | 118,4 | 52,5 | 122,2 | 52,5 | 170 | 210 | 700 | 3000 |
| XV-2 / 30 | 30,00 | 126,4 | 60,7 | 126,4 | 60,7 | 130,2 | 60,7 | 160 | 200 | 700 | 2500 |
| XV-2 / 34 | 34,20 | 133,4 | 60,7 | 133,4 | 60,7 | 137,2 | 60,7 | 150 | 190 | 700 | 2500 |
| XV-2 / 40 | 39,60 | 142,4 | 60,7 | 142,4 | 60,7 | 146,2 | 60,7 | 140 | 180 | 700 | 2000 |

MULTIPLE PUMP XV-2

Ø 52 - "BH" FLANGE GERMAN STANDARD

XV-2



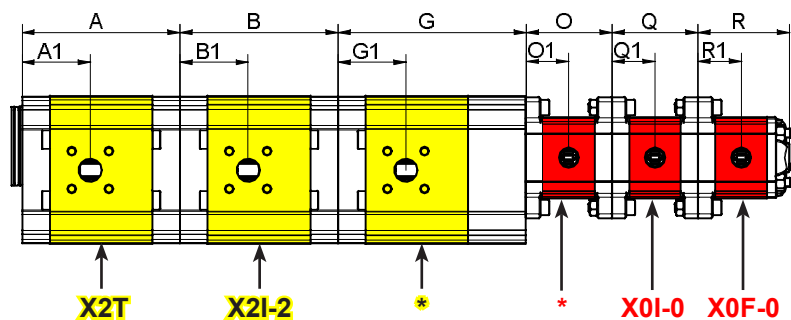
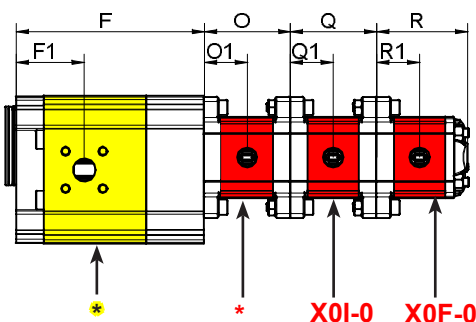
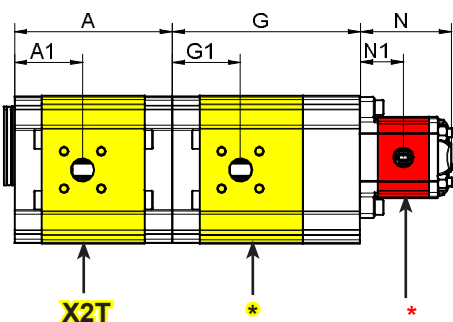
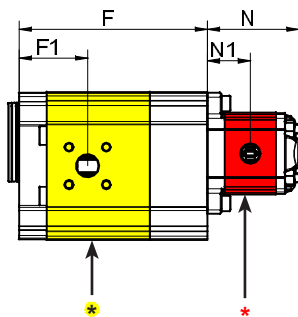
* = SPECIAL ELEMENT, please contact our customer service for details.

| TYPE | Displacem. cc/rev | A mm | A1 mm | B mm | B1 mm | C mm | C1 mm | D mm | D1 mm | E mm | E1 mm | F mm | F1 mm | G mm | G1 mm | P1 bar | P3 bar | Min speed rpm | Max speed rpm |
|-----------|----------------------|---------|----------|---------|----------|---------|----------|---------|----------|---------|----------|---------|----------|---------|----------|-----------|-----------|------------------|------------------|
| XV-2 / 4 | 4,20 | 83,4 | 38,6 | 83,4 | 38,6 | 87,2 | 38,6 | 87,2 | 41,7 | 87,2 | 41,7 | 103,2 | 41,7 | 103,2 | 41,7 | 260 | 300 | 700 | 4000 |
| XV-2 / 6 | 6,00 | 86,4 | 38,6 | 86,4 | 38,6 | 90,2 | 38,6 | 90,2 | 43,2 | 90,2 | 43,2 | 106,2 | 43,2 | 106,2 | 43,2 | 260 | 300 | 700 | 3500 |
| XV-2 / 9 | 8,40 | 90,4 | 40,6 | 90,4 | 40,6 | 94,2 | 40,6 | 94,2 | 45,2 | 94,2 | 45,2 | 110,2 | 45,2 | 110,2 | 45,2 | 260 | 300 | 700 | 3500 |
| XV-2 / 11 | 10,80 | 94,4 | 45 | 94,4 | 45 | 98,2 | 45 | 98,2 | 47,2 | 98,2 | 47,2 | 114,2 | 47,2 | 114,2 | 47,2 | 260 | 300 | 700 | 3500 |
| XV-2 / 14 | 14,40 | 100,4 | 45 | 100,4 | 45 | 104,2 | 45 | 104,2 | 50,2 | 104,2 | 50,2 | 120,2 | 50,2 | 120,2 | 50,2 | 250 | 290 | 700 | 3500 |
| XV-2 / 17 | 16,80 | 104,4 | 45 | 104,4 | 45 | 108,2 | 45 | 108,2 | 52,2 | 108,2 | 52,2 | 124,2 | 52,2 | 124,2 | 52,2 | 230 | 270 | 700 | 3500 |
| XV-2 / 19 | 19,20 | 108,4 | 45 | 108,4 | 45 | 112,2 | 45 | 112,2 | 54,2 | 112,2 | 54,2 | 128,2 | 54,2 | 128,2 | 54,2 | 210 | 250 | 700 | 3000 |
| XV-2 / 22 | 22,80 | 114,4 | 52,5 | 114,4 | 52,5 | 118,2 | 52,5 | 118,2 | 57,2 | 118,2 | 57,2 | 134,2 | 57,2 | 134,2 | 57,2 | 200 | 240 | 700 | 3000 |
| XV-2 / 26 | 26,20 | 118,4 | 52,5 | 118,4 | 52,5 | 122,2 | 52,5 | 122,2 | 59,2 | 122,2 | 59,2 | 138,2 | 59,2 | 138,2 | 59,2 | 170 | 210 | 700 | 3000 |
| XV-2 / 30 | 30,00 | 126,4 | 60,7 | 126,4 | 60,7 | 130,2 | 60,7 | 130,2 | 63,2 | 130,2 | 63,2 | 146,2 | 63,2 | 146,2 | 63,2 | 160 | 200 | 700 | 2500 |
| XV-2 / 34 | 34,20 | 133,4 | 60,7 | 133,4 | 60,7 | 137,2 | 60,7 | 137,2 | 66,7 | 137,2 | 66,7 | 153,2 | 66,7 | 153,2 | 66,7 | 150 | 190 | 700 | 2500 |
| XV-2 / 40 | 39,60 | 142,4 | 60,7 | 142,4 | 60,7 | 146,2 | 60,7 | 146,2 | 71,2 | 146,2 | 71,2 | 162,2 | 71,2 | 162,2 | 71,2 | 140 | 180 | 700 | 2000 |

MULTIPLE PUMP XV-2

ø 52 - "BH" FLANGE GERMAN STANDARD

XV-2



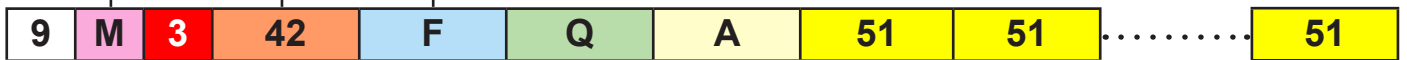
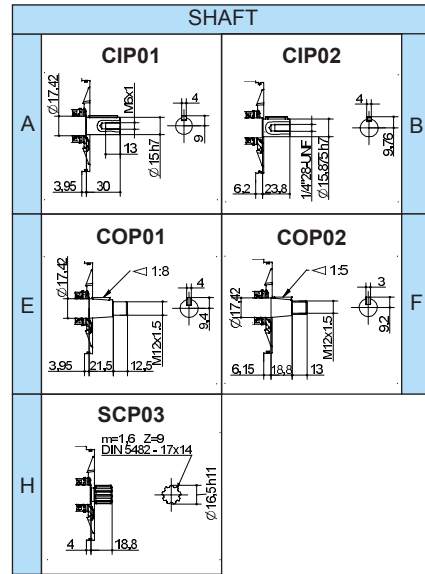
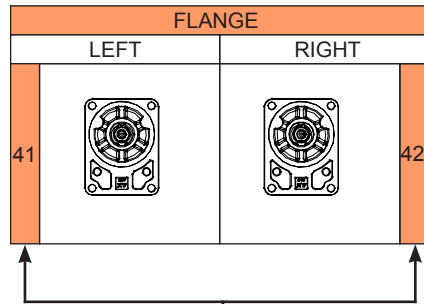
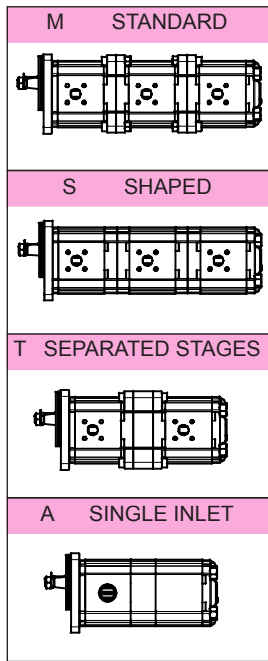
| TYPE | Displacement cc/rev | H mm | H1 mm | I mm | I1 mm | L mm | L1 mm | M mm | M1 mm | P1 bar | P3 bar | Min speed rpm | Max speed rpm |
|------------|------------------------|---------|----------|---------|----------|---------|----------|---------|----------|-----------|-----------|------------------|------------------|
| XV-1 / 0,9 | 0,91 | 77 | 36,3 | 73,5 | 36,3 | 74,5 | 37,3 | 78 | 37,3 | 240 | 280 | 700 | 6000 |
| XV-1 / 1,2 | 1,17 | 78 | 36,8 | 74,5 | 36,8 | 75,5 | 37,8 | 79 | 37,8 | 250 | 290 | 700 | 6000 |
| XV-1 / 1,7 | 1,56 | 79,5 | 37,5 | 76 | 37,5 | 77 | 38,5 | 80,5 | 38,5 | 250 | 290 | 700 | 6000 |
| XV-1 / 2,2 | 2,08 | 81,5 | 38,5 | 78 | 38,5 | 79 | 39,5 | 82,5 | 39,5 | 250 | 290 | 700 | 6000 |
| XV-1 / 2,6 | 2,60 | 83,5 | 39,5 | 80 | 39,5 | 81 | 40,5 | 84,5 | 40,5 | 250 | 300 | 700 | 6000 |
| XV-1 / 3,2 | 3,12 | 85,5 | 40,5 | 82 | 40,5 | 83 | 41,5 | 86 | 41,5 | 250 | 300 | 700 | 6000 |
| XV-1 / 3,8 | 3,64 | 87,5 | 41,5 | 84 | 41,5 | 85 | 42,5 | 88,5 | 42,5 | 250 | 300 | 700 | 6000 |
| XV-1 / 4,3 | 4,26 | 89,5 | 42,5 | 86 | 42,5 | 87 | 43,5 | 90,5 | 43,5 | 250 | 300 | 700 | 6000 |
| XV-1 / 4,9 | 4,94 | 92,5 | 44 | 89 | 44 | 90 | 45 | 93,5 | 45 | 250 | 300 | 700 | 6000 |
| XV-1 / 5,9 | 5,85 | 96 | 45,8 | 92,5 | 45,8 | 93,5 | 46,8 | 97 | 46,8 | 250 | 300 | 700 | 5000 |
| XV-1 / 6,5 | 6,50 | 98,5 | 47 | 95 | 47 | 96 | 48 | 99,5 | 48 | 250 | 300 | 700 | 5000 |
| XV-1 / 7,8 | 7,54 | 102,5 | 49 | 99 | 49 | 100 | 50 | 103,5 | 50 | 220 | 260 | 700 | 5000 |
| XV-1 / 9,8 | 9,88 | 111,5 | 53,5 | 108 | 53,5 | 109 | 54,5 | 112,5 | 54,5 | 190 | 230 | 700 | 4000 |

| TYPE | Displacem. cc/rev | N mm | N1 mm | O mm | O1 mm | Q mm | Q1 mm | R mm | R1 mm | P1 bar | P3 bar | Min speed rpm | Max speed rpm |
|-------------|----------------------|---------|----------|---------|----------|---------|----------|---------|----------|-----------|-----------|------------------|------------------|
| XV-0 / 0,17 | 0,16 | 55,8 | 26,2 | 52,3 | 26,2 | 52,3 | 26,2 | 55,8 | 26,2 | 220 | 260 | 700 | 9000 |
| XV-0 / 0,25 | 0,24 | 56,4 | 26,5 | 52,9 | 26,5 | 52,9 | 26,5 | 56,4 | 26,5 | 220 | 260 | 700 | 9000 |
| XV-0 / 0,45 | 0,45 | 58 | 27,3 | 54,5 | 27,3 | 54,5 | 27,3 | 58 | 27,3 | 220 | 280 | 700 | 9000 |
| XV-0 / 0,57 | 0,56 | 59 | 27,8 | 55,5 | 27,8 | 55,5 | 27,8 | 59 | 27,8 | 220 | 280 | 700 | 9000 |
| XV-0 / 0,76 | 0,75 | 60,5 | 28,5 | 57 | 28,5 | 57 | 28,5 | 60,5 | 28,5 | 220 | 280 | 700 | 9000 |
| XV-0 / 0,98 | 0,92 | 62 | 29,3 | 58,5 | 29,3 | 58,5 | 29,3 | 62 | 29,3 | 220 | 280 | 700 | 6000 |
| XV-0 / 1,27 | 1,26 | 64,5 | 30,5 | 61 | 30,5 | 61 | 30,5 | 64,5 | 30,5 | 220 | 280 | 700 | 6000 |
| XV-0 / 1,52 | 1,48 | 66,5 | 31,5 | 63 | 31,5 | 63 | 31,5 | 66,5 | 31,5 | 220 | 280 | 700 | 6000 |
| XV-0 / 2,30 | 2,28 | 72,5 | 34,5 | 69 | 34,5 | 69 | 34,5 | 72,5 | 34,5 | 220 | 210 | 700 | 5000 |

MULTIPLE PUMP XV-2

ø 80 German Standard

XV-2



NUMBER OF ELEMENTS

| BODY | |
|---------------|--|
| C | |
| Q | |
| G | |
| BSP | |
| M | |
| METRIC | |
| A | |
| UNF | |

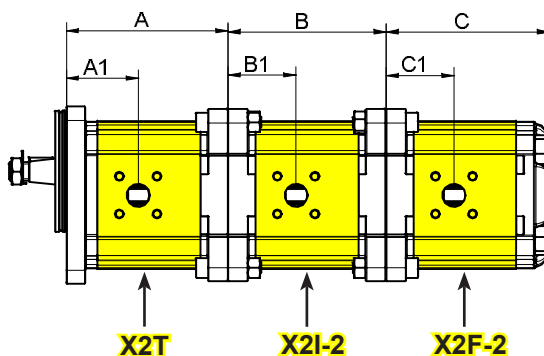
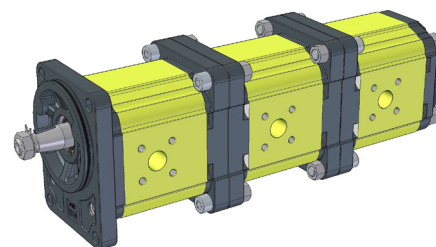
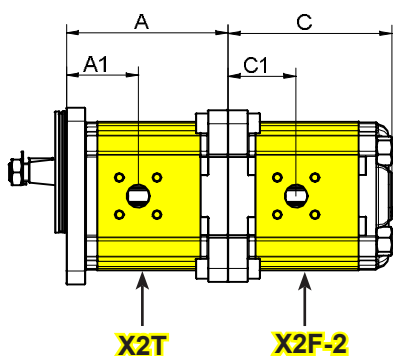
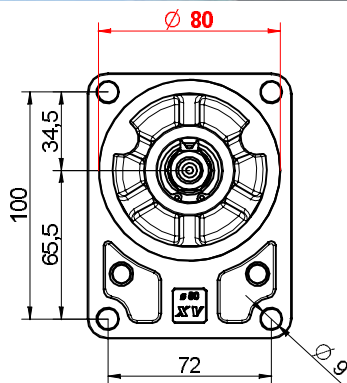
| COVER | |
|-------|--|
| A | |
| B | |
| C | |
| D | |
| O | |
| N | |

| DISPLACEMENT | |
|--------------|-----------|
| 41 | XV-2P/ 4 |
| 43 | XV-2P/ 6 |
| 45 | XV-2P/ 9 |
| 47 | XV-2P/ 11 |
| 49 | XV-2P/14 |
| 51 | XV-2P/17 |
| 53 | XV-2P/19 |
| 55 | XV-2P/22 |
| 57 | XV-2P/26 |
| 59 | XV-2P/30 |
| 61 | XV-2P/34 |
| 63 | XV-2P/40 |

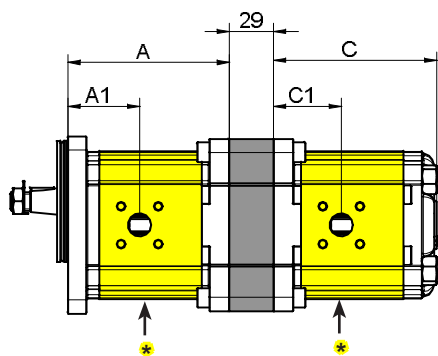
| DISPLACEMENT | |
|--------------|------------|
| 01 | XV-0P/0.17 |
| 02 | XV-0P/0.25 |
| 04 | XV-0P/0.45 |
| 05 | XV-0P/0.57 |
| 06 | XV-0P/0.76 |
| 07 | XV-0P/0.98 |
| 09 | XV-0P/1.27 |
| 11 | XV-0P/1.52 |
| 13 | XV-0P/2.30 |
| 16 | XV-1P/0.9 |
| 17 | XV-1P/1.2 |
| 18 | XV-1P/1.7 |
| 20 | XV-1P/2.2 |
| 21 | XV-1P/2.6 |
| 23 | XV-1P/3.2 |
| 25 | XV-1P/3.8 |
| 27 | XV-1P/4.3 |
| 29 | XV-1P/4.9 |
| 31 | XV-1P/5.9 |
| 32 | XV-1P/6.5 |
| 34 | XV-1P/7.8 |
| 36 | XV-1P/9.8 |

MULTIPLE PUMP XV-2
ø 80 GERMAN STANDARD

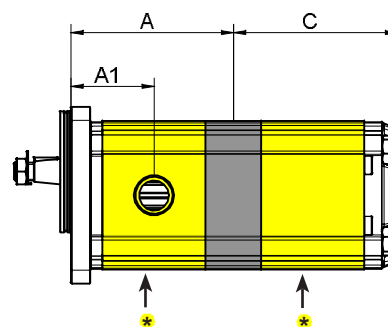
XV-2



SEPARATED STAGES



SINGLE INLET



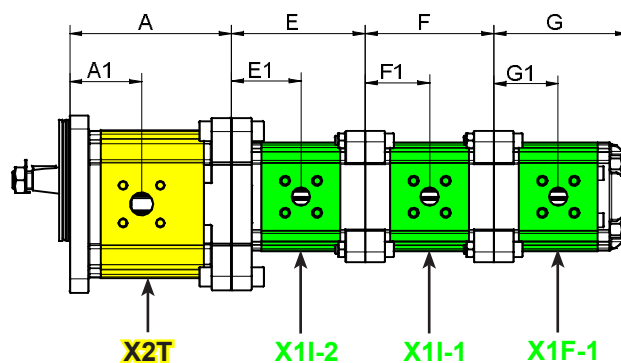
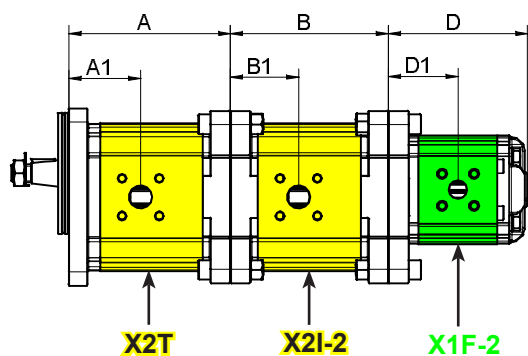
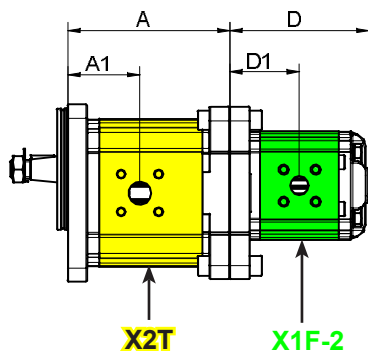
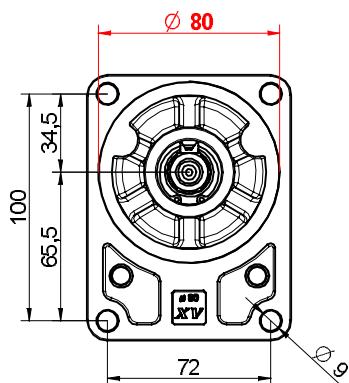
* = SPECIAL ELEMENT, please contact our customer service for details.

| TYPE | Displacem. cc/rev | A mm | A1 mm | B mm | B1 mm | C mm | C1 mm | P1 bar | P3 bar | Min speed rpm | Max speed rpm |
|-----------|----------------------|---------|----------|---------|----------|---------|----------|-----------|-----------|------------------|------------------|
| XV-2 / 4 | 4,20 | 85,9 | 41,1 | 83,4 | 41,7 | 87,2 | 41,7 | 260 | 300 | 700 | 4000 |
| XV-2 / 6 | 6,00 | 88,9 | 41,1 | 86,4 | 43,2 | 90,2 | 43,2 | 260 | 300 | 700 | 3500 |
| XV-2 / 9 | 8,40 | 92,9 | 43,1 | 90,4 | 45,2 | 94,2 | 45,2 | 260 | 300 | 700 | 3500 |
| XV-2 / 11 | 10,80 | 96,9 | 47,5 | 94,4 | 47,2 | 98,2 | 47,2 | 260 | 300 | 700 | 3500 |
| XV-2 / 14 | 14,40 | 102,9 | 47,5 | 100,4 | 50,2 | 104,2 | 50,2 | 250 | 290 | 700 | 3500 |
| XV-2 / 17 | 16,80 | 106,9 | 47,5 | 104,4 | 52,2 | 108,2 | 52,2 | 230 | 270 | 700 | 3500 |
| XV-2 / 19 | 19,20 | 110,9 | 47,5 | 108,4 | 54,2 | 112,2 | 54,2 | 210 | 250 | 700 | 3000 |
| XV-2 / 22 | 22,80 | 116,9 | 55 | 114,4 | 57,2 | 118,2 | 57,2 | 200 | 240 | 700 | 3000 |
| XV-2 / 26 | 26,20 | 120,9 | 55 | 118,4 | 59,2 | 122,2 | 59,2 | 170 | 210 | 700 | 3000 |
| XV-2 / 30 | 30,00 | 128,9 | 63,2 | 126,4 | 63,2 | 130,2 | 63,2 | 160 | 200 | 700 | 2500 |
| XV-2 / 34 | 34,20 | 135,9 | 63,2 | 133,4 | 66,7 | 137,2 | 66,7 | 150 | 190 | 700 | 2500 |
| XV-2 / 40 | 39,60 | 144,9 | 63,2 | 142,4 | 71,2 | 146,2 | 71,2 | 140 | 180 | 700 | 2000 |

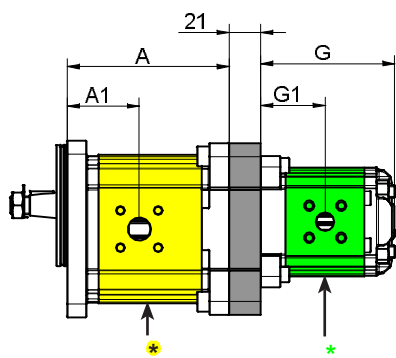
MULTIPLE PUMP XV-2

Ø 80 GERMAN STANDARD

XV-2



SEPARATED STAGES

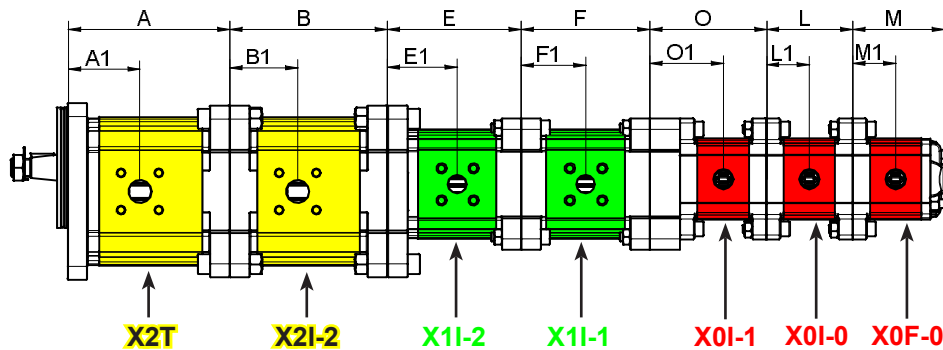
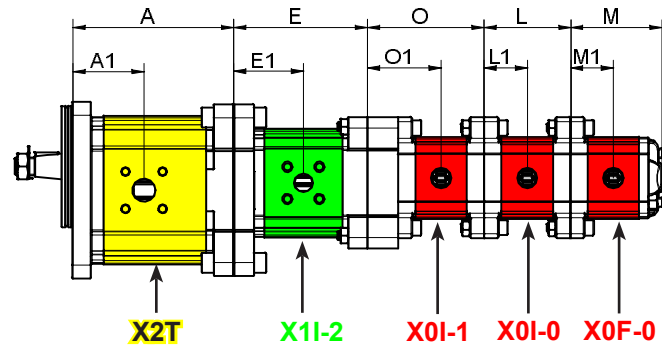
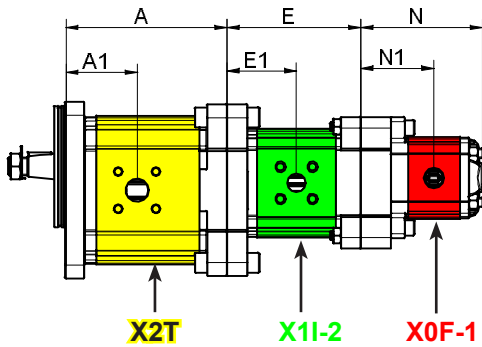
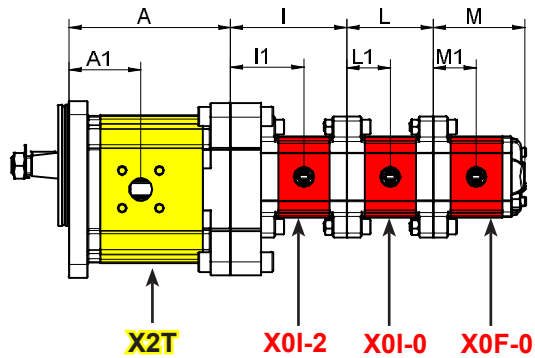
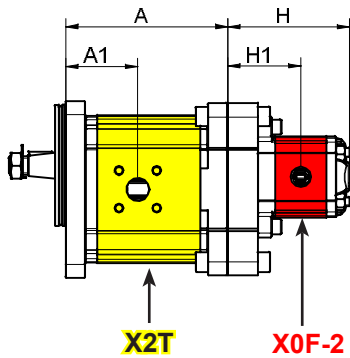


* = SPECIAL ELEMENT, please contact our customer service for details.

| TYPE | Displacem. cc/rev | A mm | A1 mm | B mm | B1 mm | C mm | C1 mm | P1 bar | P3 bar | Min speed rpm | Max speed rpm |
|-----------|----------------------|---------|----------|---------|----------|---------|----------|-----------|-----------|------------------|------------------|
| XV-2 / 4 | 4,20 | 85,9 | 41,1 | 83,4 | 41,7 | 87,2 | 41,7 | 260 | 300 | 700 | 4000 |
| XV-2 / 6 | 6,00 | 88,9 | 41,1 | 86,4 | 43,2 | 90,2 | 43,2 | 260 | 300 | 700 | 3500 |
| XV-2 / 9 | 8,40 | 92,9 | 43,1 | 90,4 | 45,2 | 94,2 | 45,2 | 260 | 300 | 700 | 3500 |
| XV-2 / 11 | 10,80 | 96,9 | 47,5 | 94,4 | 47,2 | 98,2 | 47,2 | 260 | 300 | 700 | 3500 |
| XV-2 / 14 | 14,40 | 102,9 | 47,5 | 100,4 | 50,2 | 104,2 | 50,2 | 250 | 290 | 700 | 3500 |
| XV-2 / 17 | 16,80 | 106,9 | 47,5 | 104,4 | 52,2 | 108,2 | 52,2 | 230 | 270 | 700 | 3500 |
| XV-2 / 19 | 19,20 | 110,9 | 47,5 | 108,4 | 54,2 | 112,2 | 54,2 | 210 | 250 | 700 | 3000 |
| XV-2 / 22 | 22,80 | 116,9 | 55 | 114,4 | 57,2 | 118,2 | 57,2 | 200 | 240 | 700 | 3000 |
| XV-2 / 26 | 26,20 | 120,9 | 55 | 118,4 | 59,2 | 122,2 | 59,2 | 170 | 210 | 700 | 3000 |
| XV-2 / 30 | 30,00 | 128,9 | 63,2 | 126,4 | 63,2 | 130,2 | 63,2 | 160 | 200 | 700 | 2500 |
| XV-2 / 34 | 34,20 | 135,9 | 63,2 | 133,4 | 66,7 | 137,2 | 66,7 | 150 | 190 | 700 | 2500 |
| XV-2 / 40 | 39,60 | 144,9 | 63,2 | 142,4 | 71,2 | 146,2 | 71,2 | 140 | 180 | 700 | 2000 |

MULTIPLE PUMP XV-2
ø 80 GERMAN STANDARD

XV-2



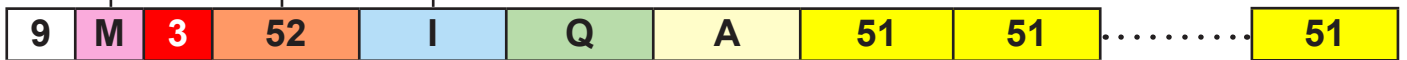
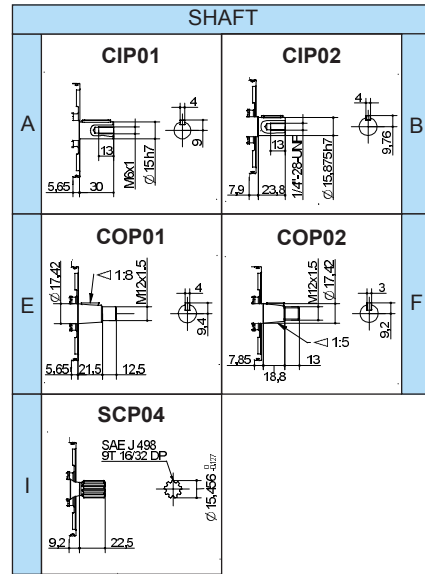
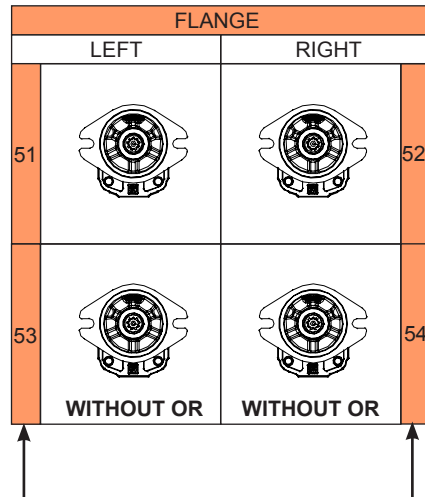
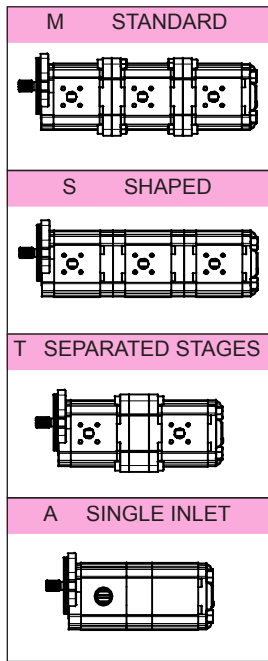
| TYPE | Displacem. cc/rev | D mm | D1 mm | E mm | E1 mm | F mm | F1 mm | G mm | G1 mm | P1 bar | P3 bar | Min speed rpm | Max speed rpm |
|------------|----------------------|---------|----------|---------|----------|---------|----------|---------|----------|-----------|-----------|------------------|------------------|
| XV-1 / 0,9 | 0,91 | 81,5 | 40,8 | 78 | 40,8 | 74,5 | 37,3 | 78 | 37,3 | 240 | 280 | 700 | 6000 |
| XV-1 / 1,2 | 1,17 | 82,5 | 41,3 | 79 | 41,3 | 75,5 | 37,8 | 79 | 37,8 | 250 | 290 | 700 | 6000 |
| XV-1 / 1,7 | 1,56 | 84 | 42 | 80,5 | 42 | 77 | 38,5 | 80,5 | 38,5 | 250 | 290 | 700 | 6000 |
| XV-1 / 2,2 | 2,08 | 86 | 43 | 82,5 | 43 | 79 | 39,5 | 82,5 | 39,5 | 250 | 290 | 700 | 6000 |
| XV-1 / 2,6 | 2,60 | 88 | 44 | 84,5 | 44 | 81 | 40,5 | 84,5 | 40,5 | 250 | 300 | 700 | 6000 |
| XV-1 / 3,2 | 3,12 | 90 | 45 | 86 | 45 | 83 | 41,5 | 86 | 41,5 | 250 | 300 | 700 | 6000 |
| XV-1 / 3,8 | 3,64 | 92 | 46 | 88,5 | 46 | 85 | 42,5 | 88,5 | 42,5 | 250 | 300 | 700 | 6000 |
| XV-1 / 4,3 | 4,26 | 94 | 47 | 90,5 | 47 | 87 | 43,5 | 90,5 | 43,5 | 250 | 300 | 700 | 6000 |
| XV-1 / 4,9 | 4,94 | 97 | 48,5 | 93,5 | 48,5 | 90 | 45 | 93,5 | 45 | 250 | 300 | 700 | 6000 |
| XV-1 / 5,9 | 5,85 | 100,5 | 50,3 | 97 | 50,3 | 93,5 | 46,8 | 97 | 46,8 | 250 | 300 | 700 | 5000 |
| XV-1 / 6,5 | 6,50 | 103 | 51,5 | 99,5 | 51,5 | 96 | 48 | 99,5 | 48 | 250 | 300 | 700 | 5000 |
| XV-1 / 7,8 | 7,54 | 107 | 53,5 | 103,5 | 53,5 | 100 | 50 | 103,5 | 50 | 220 | 260 | 700 | 5000 |
| XV-1 / 9,8 | 9,88 | 116 | 58 | 112,5 | 58 | 109 | 54,5 | 112,5 | 54,5 | 190 | 230 | 700 | 4000 |

| TYPE | Displacem. cc/rev | H mm | H1 mm | I mm | I1 mm | L mm | L1 mm | M mm | M1 mm | N mm | N1 mm | O mm | O1 mm | P1 bar | P3 bar | Min speed rpm | Max speed rpm |
|-------------|----------------------|---------|----------|---------|----------|---------|----------|---------|----------|---------|----------|---------|----------|-----------|-----------|------------------|------------------|
| XV-0 / 0,17 | 0,16 | 75,8 | 46,2 | 72,3 | 46,2 | 52,3 | 26,2 | 55,8 | 26,2 | 75,8 | 46,2 | 72,3 | 46,2 | 220 | 260 | 700 | 9000 |
| XV-0 / 0,25 | 0,24 | 76,4 | 46,5 | 72,9 | 46,5 | 52,9 | 26,5 | 56,4 | 26,5 | 76,4 | 46,5 | 72,9 | 46,5 | 220 | 260 | 700 | 9000 |
| XV-0 / 0,45 | 0,45 | 78 | 47,3 | 74,5 | 47,3 | 54,5 | 27,3 | 58 | 27,3 | 78 | 47,3 | 74,5 | 47,3 | 220 | 280 | 700 | 9000 |
| XV-0 / 0,57 | 0,56 | 79 | 47,8 | 75,5 | 47,8 | 55,5 | 27,8 | 59 | 27,8 | 79 | 47,8 | 75,5 | 47,8 | 220 | 280 | 700 | 9000 |
| XV-0 / 0,76 | 0,75 | 80,5 | 48,5 | 77 | 48,5 | 57 | 28,5 | 60,5 | 28,5 | 80,5 | 48,5 | 77 | 48,5 | 220 | 280 | 700 | 9000 |
| XV-0 / 0,98 | 0,92 | 82 | 49,3 | 78,5 | 49,3 | 58,5 | 29,3 | 62 | 29,3 | 82 | 49,3 | 78,5 | 49,3 | 220 | 280 | 700 | 6000 |
| XV-0 / 1,27 | 1,26 | 84,5 | 50,5 | 81 | 50,5 | 61 | 30,5 | 64,5 | 30,5 | 84,5 | 50,5 | 81 | 50,5 | 220 | 280 | 700 | 6000 |
| XV-0 / 1,52 | 1,48 | 86,5 | 51,5 | 83 | 51,5 | 63 | 31,5 | 66,5 | 31,5 | 86,5 | 51,5 | 83 | 51,5 | 220 | 280 | 700 | 6000 |
| XV-0 / 2,30 | 2,28 | 92,5 | 54,5 | 89 | 54,5 | 69 | 34,5 | 72,5 | 34,5 | 92,5 | 54,5 | 89 | 54,5 | 220 | 210 | 700 | 5000 |

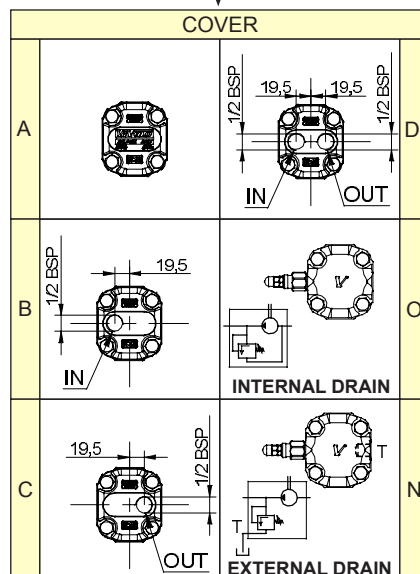
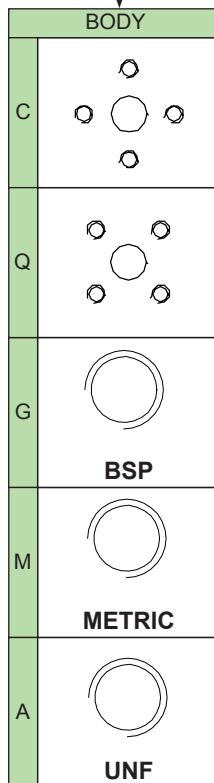
MULTIPLE PUMP XV-2

ø 82,5 - FLANGE "SAE A"

XV-2



NUMBER OF ELEMENTS

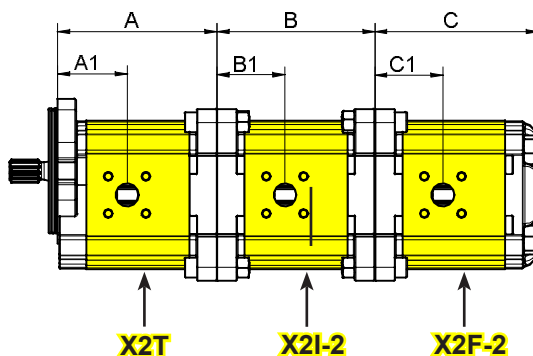
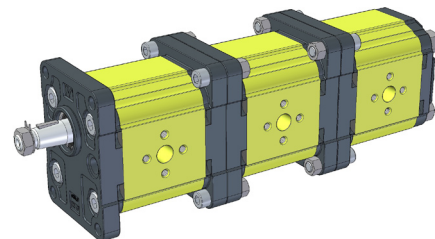
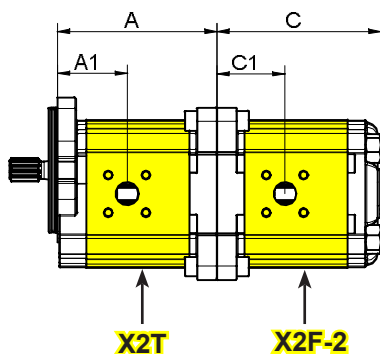
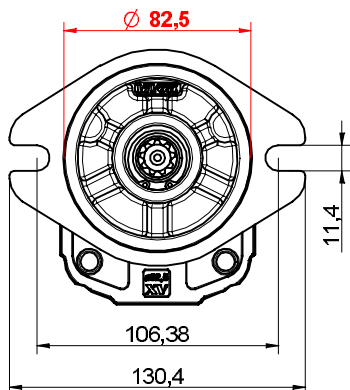


| DISPLACEMENT | |
|--------------|-----------|
| 41 | XV-2P/ 4 |
| 43 | XV-2P/ 6 |
| 45 | XV-2P/ 9 |
| 47 | XV-2P/ 11 |
| 49 | XV-2P/14 |
| 51 | XV-2P/17 |
| 53 | XV-2P/19 |
| 55 | XV-2P/22 |
| 57 | XV-2P/26 |
| 59 | XV-2P/30 |
| 61 | XV-2P/34 |
| 63 | XV-2P/40 |

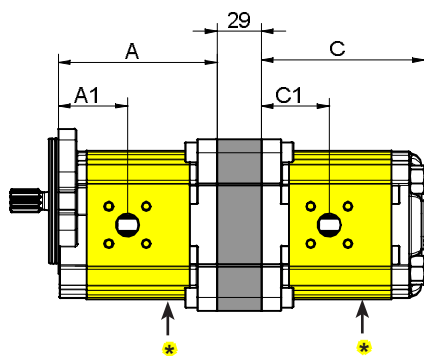
| DISPLACEMENT | |
|--------------|------------|
| 01 | XV-0P/0.17 |
| 02 | XV-0P/0.25 |
| 04 | XV-0P/0.45 |
| 05 | XV-0P/0.57 |
| 06 | XV-0P/0.76 |
| 07 | XV-0P/0.98 |
| 09 | XV-0P/1.27 |
| 11 | XV-0P/1.52 |
| 13 | XV-0P/2.30 |
| 16 | XV-1P/0.9 |
| 17 | XV-1P/1.2 |
| 18 | XV-1P/1.7 |
| 20 | XV-1P/2.2 |
| 21 | XV-1P/2.6 |
| 23 | XV-1P/3.2 |
| 25 | XV-1P/3.8 |
| 27 | XV-1P/4.3 |
| 29 | XV-1P/4.9 |
| 31 | XV-1P/5.9 |
| 32 | XV-1P/6.5 |
| 34 | XV-1P/7.8 |
| 36 | XV-1P/9.8 |

MULTIPLE PUMP XV-2
Ø 82,5 - FLANGE "SAE A"

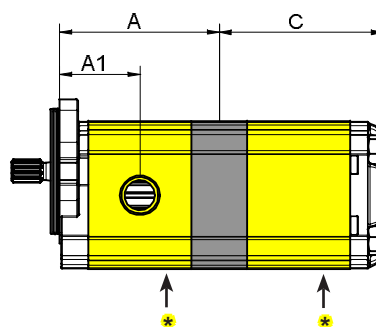
XV-2



SEPARATED STAGES



SINGLE INLET

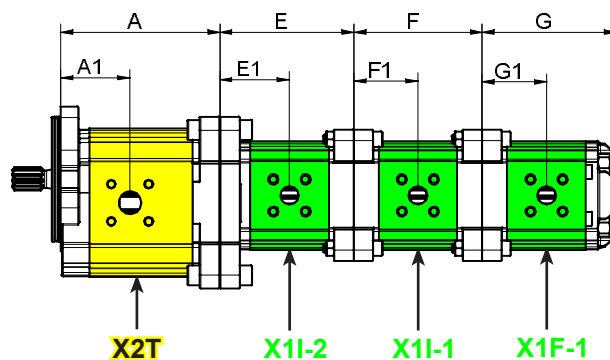
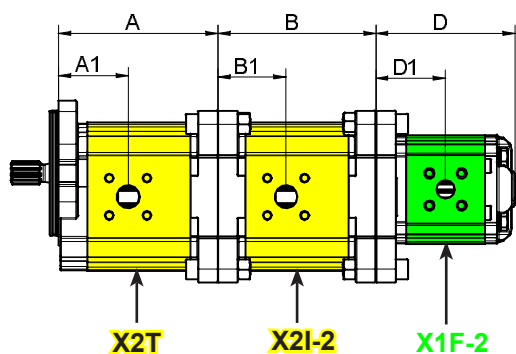
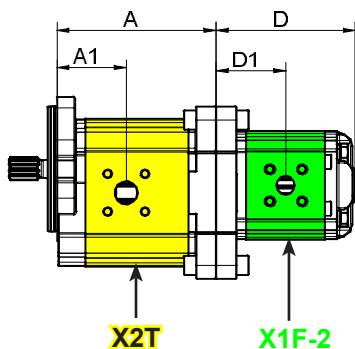
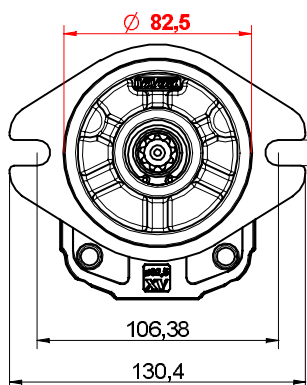


* = SPECIAL ELEMENT, please contact our customer service for details.

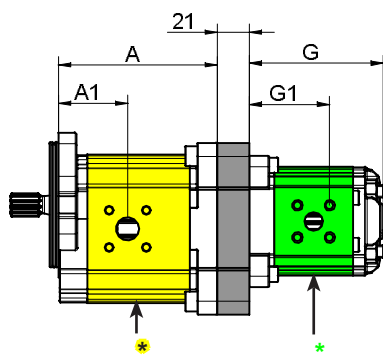
| TYPE | Displacem. cc/rev | A mm | A1 mm | B mm | B1 mm | C mm | C1 mm | P1 bar | P3 bar | Min speed rpm | Max speed rpm |
|-----------|----------------------|---------|----------|---------|----------|---------|----------|-----------|-----------|------------------|------------------|
| XV-2 / 4 | 4,20 | 84,2 | 39,4 | 83,4 | 41,7 | 87,2 | 41,7 | 260 | 300 | 700 | 4000 |
| XV-2 / 6 | 6,00 | 87,2 | 39,4 | 86,4 | 43,2 | 90,2 | 43,2 | 260 | 300 | 700 | 3500 |
| XV-2 / 9 | 8,40 | 91,2 | 41,4 | 90,4 | 45,2 | 94,2 | 45,2 | 260 | 300 | 700 | 3500 |
| XV-2 / 11 | 10,80 | 95,2 | 45,8 | 94,4 | 47,2 | 98,2 | 47,2 | 260 | 300 | 700 | 3500 |
| XV-2 / 14 | 14,40 | 101,2 | 45,8 | 100,4 | 50,2 | 104,2 | 50,2 | 250 | 290 | 700 | 3500 |
| XV-2 / 17 | 16,80 | 105,2 | 45,8 | 104,4 | 52,2 | 108,2 | 52,2 | 230 | 270 | 700 | 3500 |
| XV-2 / 19 | 19,20 | 109,2 | 45,8 | 108,4 | 54,2 | 112,2 | 54,2 | 210 | 250 | 700 | 3000 |
| XV-2 / 22 | 22,80 | 115,2 | 53,3 | 114,4 | 57,2 | 118,2 | 57,2 | 200 | 240 | 700 | 3000 |
| XV-2 / 26 | 26,20 | 119,2 | 53,3 | 118,4 | 59,2 | 122,2 | 59,2 | 170 | 210 | 700 | 3000 |
| XV-2 / 30 | 30,00 | 127,2 | 61,5 | 126,4 | 63,2 | 130,2 | 63,2 | 160 | 200 | 700 | 2500 |
| XV-2 / 34 | 34,20 | 134,2 | 61,5 | 133,4 | 66,7 | 137,2 | 66,7 | 150 | 190 | 700 | 2500 |
| XV-2 / 40 | 39,60 | 143,2 | 61,5 | 142,4 | 71,2 | 146,2 | 71,2 | 140 | 180 | 700 | 2000 |

MULTIPLE PUMP XV-2
ø 82,5 - FLANGE "SAE A"

XV-2



SEPARATED STAGES



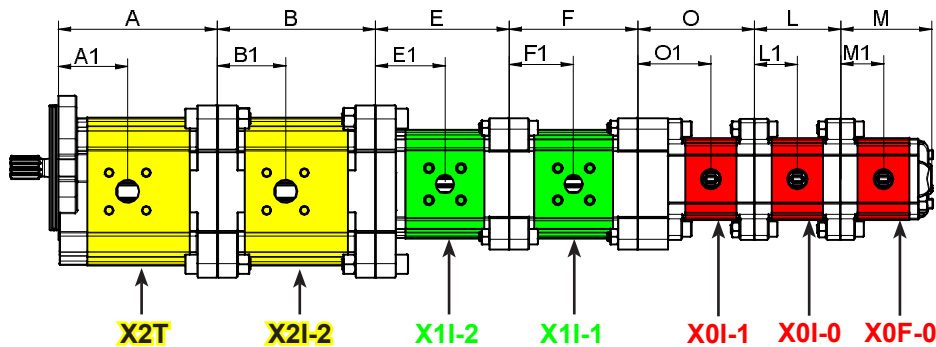
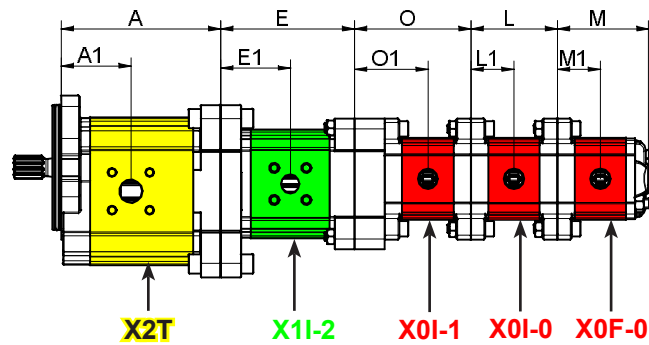
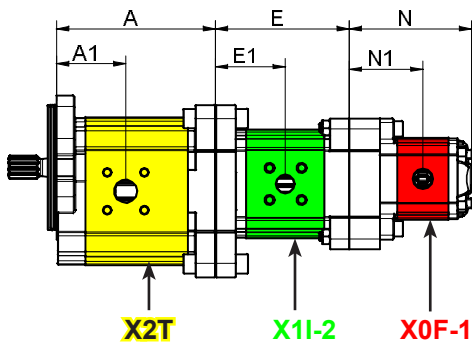
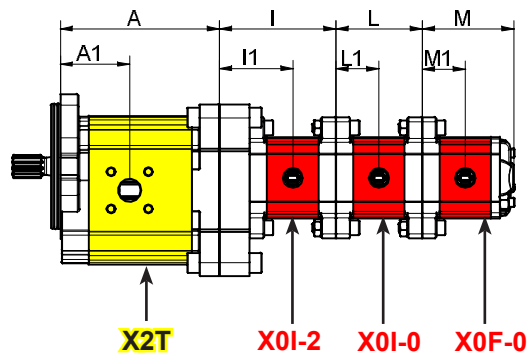
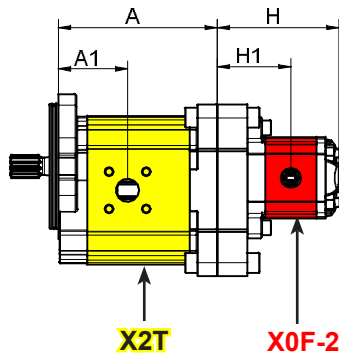
* = SPECIAL ELEMENT, please contact our customer service for details.

| TYPE | Displacem. cc/rev | A mm | A1 mm | B mm | B1 mm | C mm | C1 mm | P1 bar | P3 bar | Min speed rpm | Max speed rpm |
|-----------|----------------------|---------|----------|---------|----------|---------|----------|-----------|-----------|------------------|------------------|
| XV-2 / 4 | 4,20 | 84,2 | 39,4 | 83,4 | 41,7 | 87,2 | 41,7 | 260 | 300 | 700 | 4000 |
| XV-2 / 6 | 6,00 | 87,2 | 39,4 | 86,4 | 43,2 | 90,2 | 43,2 | 260 | 300 | 700 | 3500 |
| XV-2 / 9 | 8,40 | 91,2 | 41,4 | 90,4 | 45,2 | 94,2 | 45,2 | 260 | 300 | 700 | 3500 |
| XV-2 / 11 | 10,80 | 95,2 | 45,8 | 94,4 | 47,2 | 98,2 | 47,2 | 260 | 300 | 700 | 3500 |
| XV-2 / 14 | 14,40 | 101,2 | 45,8 | 100,4 | 50,2 | 104,2 | 50,2 | 250 | 290 | 700 | 3500 |
| XV-2 / 17 | 16,80 | 105,2 | 45,8 | 104,4 | 52,2 | 108,2 | 52,2 | 230 | 270 | 700 | 3500 |
| XV-2 / 19 | 19,20 | 109,2 | 45,8 | 108,4 | 54,2 | 112,2 | 54,2 | 210 | 250 | 700 | 3000 |
| XV-2 / 22 | 22,80 | 115,2 | 53,3 | 114,4 | 57,2 | 118,2 | 57,2 | 200 | 240 | 700 | 3000 |
| XV-2 / 26 | 26,20 | 119,2 | 53,3 | 118,4 | 59,2 | 122,2 | 59,2 | 170 | 210 | 700 | 3000 |
| XV-2 / 30 | 30,00 | 127,2 | 61,5 | 126,4 | 63,2 | 130,2 | 63,2 | 160 | 200 | 700 | 2500 |
| XV-2 / 34 | 34,20 | 134,2 | 61,5 | 133,4 | 66,7 | 137,2 | 66,7 | 150 | 190 | 700 | 2500 |
| XV-2 / 40 | 39,60 | 143,2 | 61,5 | 142,4 | 71,2 | 146,2 | 71,2 | 140 | 180 | 700 | 2000 |

MULTIPLE PUMP XV-2

ø 82,5 - FLANGE "SAE A"

XV-2



| TYPE | Displacem. cc/rev | D mm | D1 mm | E mm | E1 mm | F mm | F1 mm | G mm | G1 mm | P1 bar | P3 bar | Min speed rpm | Max speed rpm |
|------------|----------------------|---------|----------|---------|----------|---------|----------|---------|----------|-----------|-----------|------------------|------------------|
| XV-1 / 0,9 | 0,91 | 81,5 | 40,8 | 78 | 40,8 | 74,5 | 37,3 | 78 | 37,3 | 240 | 280 | 700 | 6000 |
| XV-1 / 1,2 | 1,17 | 82,5 | 41,3 | 79 | 41,3 | 75,5 | 37,8 | 79 | 37,8 | 250 | 290 | 700 | 6000 |
| XV-1 / 1,7 | 1,56 | 84 | 42 | 80,5 | 42 | 77 | 38,5 | 80,5 | 38,5 | 250 | 290 | 700 | 6000 |
| XV-1 / 2,2 | 2,08 | 86 | 43 | 82,5 | 43 | 79 | 39,5 | 82,5 | 39,5 | 250 | 290 | 700 | 6000 |
| XV-1 / 2,6 | 2,60 | 88 | 44 | 84,5 | 44 | 81 | 40,5 | 84,5 | 40,5 | 250 | 300 | 700 | 6000 |
| XV-1 / 3,2 | 3,12 | 90 | 45 | 86 | 45 | 83 | 41,5 | 86 | 41,5 | 250 | 300 | 700 | 6000 |
| XV-1 / 3,8 | 3,64 | 92 | 46 | 88,5 | 46 | 85 | 42,5 | 88,5 | 42,5 | 250 | 300 | 700 | 6000 |
| XV-1 / 4,3 | 4,26 | 94 | 47 | 90,5 | 47 | 87 | 43,5 | 90,5 | 43,5 | 250 | 300 | 700 | 6000 |
| XV-1 / 4,9 | 4,94 | 97 | 48,5 | 93,5 | 48,5 | 90 | 45 | 93,5 | 45 | 250 | 300 | 700 | 6000 |
| XV-1 / 5,9 | 5,85 | 100,5 | 50,3 | 97 | 50,3 | 93,5 | 46,8 | 97 | 46,8 | 250 | 300 | 700 | 5000 |
| XV-1 / 6,5 | 6,50 | 103 | 51,5 | 99,5 | 51,5 | 96 | 48 | 99,5 | 48 | 250 | 300 | 700 | 5000 |
| XV-1 / 7,8 | 7,54 | 107 | 53,5 | 103,5 | 53,5 | 100 | 50 | 103,5 | 50 | 220 | 260 | 700 | 5000 |
| XV-1 / 9,8 | 9,88 | 116 | 58 | 112,5 | 58 | 109 | 54,5 | 112,5 | 54,5 | 190 | 230 | 700 | 4000 |

| TYPE | Displacem. cc/rev | H mm | H1 mm | I mm | I1 mm | L mm | L1 mm | M mm | M1 mm | N mm | N1 mm | O mm | O1 mm | P1 bar | P3 bar | Min speed rpm | Max speed rpm |
|-------------|----------------------|---------|----------|---------|----------|---------|----------|---------|----------|---------|----------|---------|----------|-----------|-----------|------------------|------------------|
| XV-0 / 0,17 | 0,16 | 75,8 | 46,2 | 72,3 | 46,2 | 52,3 | 26,2 | 55,8 | 26,2 | 75,8 | 46,2 | 72,3 | 46,2 | 220 | 260 | 700 | 9000 |
| XV-0 / 0,25 | 0,24 | 76,4 | 46,5 | 72,9 | 46,5 | 52,9 | 26,5 | 56,4 | 26,5 | 76,4 | 46,5 | 72,9 | 46,5 | 220 | 260 | 700 | 9000 |
| XV-0 / 0,45 | 0,45 | 78 | 47,3 | 74,5 | 47,3 | 54,5 | 27,3 | 58 | 27,3 | 78 | 47,3 | 74,5 | 47,3 | 220 | 280 | 700 | 9000 |
| XV-0 / 0,57 | 0,56 | 79 | 47,8 | 75,5 | 47,8 | 55,5 | 27,8 | 59 | 27,8 | 79 | 47,8 | 75,5 | 47,8 | 220 | 280 | 700 | 9000 |
| XV-0 / 0,76 | 0,75 | 80,5 | 48,5 | 77 | 48,5 | 57 | 28,5 | 60,5 | 28,5 | 80,5 | 48,5 | 77 | 48,5 | 220 | 280 | 700 | 9000 |
| XV-0 / 0,98 | 0,92 | 82 | 49,3 | 78,5 | 49,3 | 58,5 | 29,3 | 62 | 29,3 | 82 | 49,3 | 78,5 | 49,3 | 220 | 280 | 700 | 6000 |
| XV-0 / 1,27 | 1,26 | 84,5 | 50,5 | 81 | 50,5 | 61 | 30,5 | 64,5 | 30,5 | 84,5 | 50,5 | 81 | 50,5 | 220 | 280 | 700 | 6000 |
| XV-0 / 1,52 | 1,48 | 86,5 | 51,5 | 83 | 51,5 | 63 | 31,5 | 66,5 | 31,5 | 86,5 | 51,5 | 83 | 51,5 | 220 | 280 | 700 | 6000 |
| XV-0 / 2,30 | 2,28 | 92,5 | 54,5 | 89 | 54,5 | 69 | 34,5 | 72,5 | 34,5 | 92,5 | 54,5 | 89 | 54,5 | 220 | 210 | 700 | 5000 |